

# SC250, Scrubtec 334

## Instructions for use

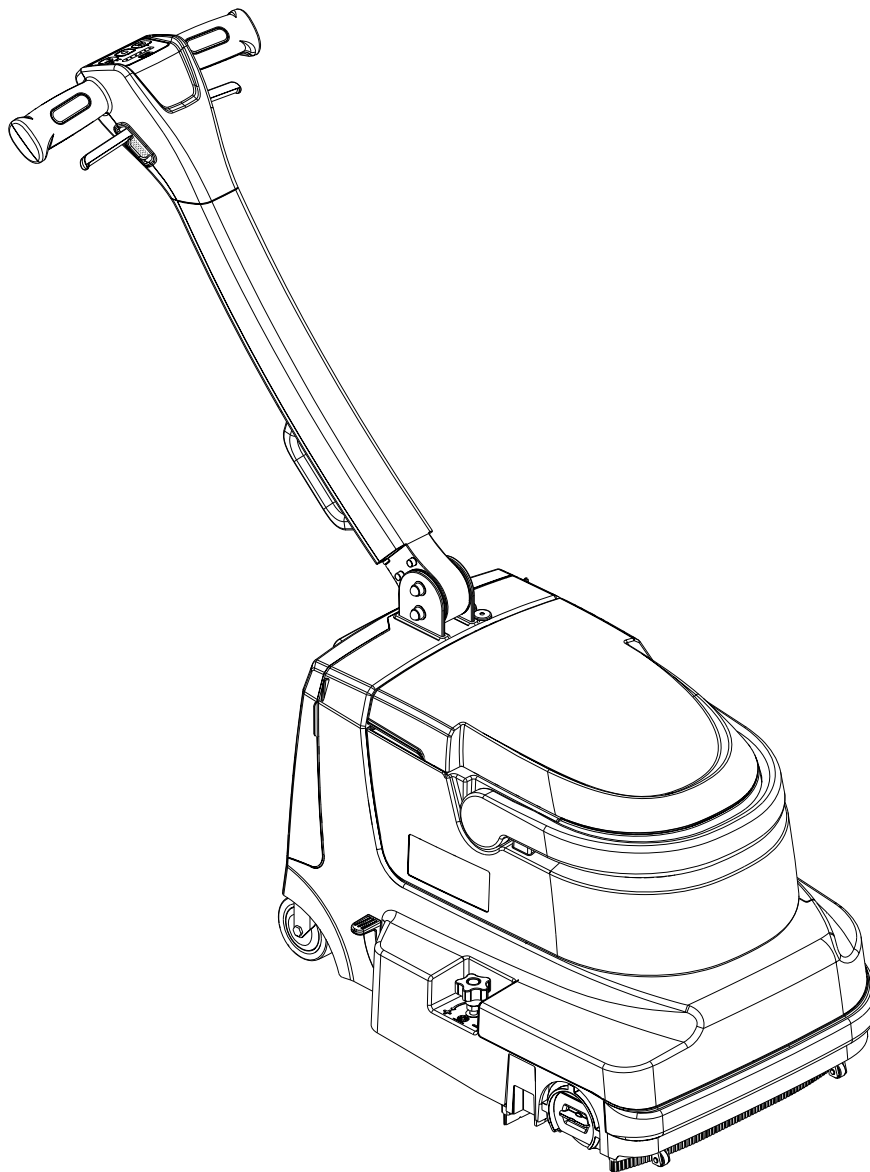
Bedienungshandbuch  
Instructions d'utilisation  
Instructions for use  
Gebruiksaanwijzing



07/2016  
(1)  
9100001614



Deutsch  
Français  
English  
Nederlands



Model:  
9087380020, 9087382020

Сертификат за съответствие  
Osvědčení o shodě  
Konformitätserklärung  
Overensstemmelsecertifikat  
Declaración de conformidad  
Vastavusertifikaat  
Déclaration de conformité  
Yhdenmukaisuustodistus  
Conformity certificate

Πιστοποιητικό συμμόρφωσης  
Megfelelősségi nyilatkozat  
Potvrda sukladnosti  
Dichiarazione di conformità  
Atitikties deklaracija  
Atbilstības deklarācija  
Konformitetscertificering  
Conformiteitsverklaring  
Declaração de conformidade

Deklaracija zgodności  
Certificat de conformitate  
Заявление о соответствии  
Överensstämmelsecertifikat  
Certifikát súladu  
Certifikat o ustreznosti  
Uyumluluk sertifikası



Модел / Model / Modell / Model / Modelo / Mudel / Modèle / Malli / Model  
/ Μοντέλο / Modell / Model / Modello / Modelis / Modelis / Modell / Model  
/ Modelo / Model / Model / Модель / Modell / Model / Model / Model :

SC250, Scrubtec 334

Тип / Typ / Typ / Type / Tipo / Tüüp / Type / Tyypit / Type / Τύπος /  
Típus / Vrsta / Tipo / Tipas / Tips / Type / Type / Tipo / Typ / Tip / Тип /  
Typ / Typ / Tip / Tip :

SCRUBBER-DRYER

Сериен номер / Výrobní číslo / Seriennummer / Seriennummer / Número de serie / Seerianumber / Numéro de série / Sarjanumero / Serial number /  
Σειριακός αριθμός / Sorozatszám / Serijski broj / Numero di serie / Serijos numeris / Sērijas numurs / Seriennummer / Seriennummer / Número de série /  
Numer seryjny / Număr de serie / Серийный номер / Seriennummer / Výrobné číslo / Serijska številka / Seri Numarası :

Година на производство / Rok výroby / Baujahr / Fabrikationsår / Año de fabricación / Válgjalaskeasta / Année de fabrication / Valmistusvuosi / Year of  
construction / Έτος κατασκευής / Gyártási év / Godina izgradnje / Anno di costruzione / Pagaminimo metai / Izgatavošanas gads / Byggeår / Baujaar /  
Año de fabrico / Rok produkcji / Anul fabricației / Год выпуска / Tillverkningsår / Rok výroby / Leto izdelave / Leto izdelave/imal yılı :

**BG** Долоуподписаният потвърждава, че гореспоменатият модел е произведен в съответствие със следните директиви и стандарти. Техническият файл е съставен от производителя.

**GB** The undersigned certify that the above mentioned model is produced in accordance with the following directives and standards. The technical file is compiled by the manufacturer.

**P** A presente assinatura serve para declarar que os modelos supramencionados são produtos em conformidade com as seguintes directivas e normas. A ficha técnica é redigida pelo fabricante.

**CZ** Niže podepsaný stvrzuje, že výše uvedený model byl vyroben v souladu s následujícími směrnici a normami. Autorem technického listu je výrobce.

**GR** Ο κάτωθι υπογεγραμμένος πιστοποιεί ότι η παραγωγή του προαναφερθέντος μοντέλου γίνεται σύμφωνα με τις ακόλουθες οδηγίες και πρότυπα. Το τεχνικό αρχείο συντάσσεται από τον κατασκευαστή.

**PL** Niżej podpisany zaświadcza, że wymieniony powyżej model produkowany jest zgodnie z następującymi dyrektywami i normami. Dokumenty techniczne zostały przygotowane przez producenta.

**D** Der Unterzeichner bestätigt hiermit dass die oben erwähnten Modelle gemäß den folgenden Richtlinien und Normen hergestellt wurden. Die technische Dokumentation wird vom Hersteller erstellt.

**H** Alulírottak igazoljuk, hogy a fent említett modellt a következő irányelvek és szabványok alapján hoztuk létre. A műszaki fájlt a gyártó készítette.

**RO** Subsemnatul atest că modelul sus-menționat este produs în conformitate cu următoarele directive și standarde. Fișierul tehnic este redactat de către producător.

**DK** Undertegnede attesterer herved, at ovennævnte model er produceret i overensstemmelse med følgende direktiver og standarder. Den tekniske fil er udarbejdet af fabrikanten.

**HR** Potpisani potvrđujem da gore spomenuti model proizveden u skladu sa sljedećim direktivama i standardima. Tehničku dokumentaciju sastavlja proizvođač.

**RUS** Настоящим удостоверяется, что машина вышеуказанной модели изготовлена в соответствии со следующими директивами и стандартами. Техническая документация составлена производителем.

**E** El abajo firmante certifica que los modelos arriba mencionados han sido producidos de acuerdo con las siguientes directivas y estándares. El fascículo técnico está redactado por el fabricante

**I** Il sottoscritto dichiara che i modelli sopra menzionati sono prodotti in accordo con le seguenti direttive e standard. Il fascicolo tecnico è redatto dal costruttore.

**S** Underteknad intygar att ovanämnda modell är producerad i överensstämmelse med följande direktiv och standarder. Den tekniska filen är sammanställd av tillverkaren.

**EST** Allakirjutanu kinnitab, et ülalnimetatud mudel on valmistatud kooskõlas järgmiste direktiivide ja normidega. Tehnilise dokumentatsiooni koostab tootja.

**LT** Toliau pateiktu dokumentu patvirtinama, kad minėtas modelis yra pagamintas laikantis nurodytų direktyvų bei standartų. Techninę bylą sudarė gamintojas.

**SK** Dolu podpísaný osvedčuje, že hore uvedený model sa vyrába v súlade s nasledujúcimi smernicami a normami. Technický súbor vytvoril výrobca.

**F** Je soussigné certifie que les modèles ci-dessus sont fabriqués conformément aux directives et normes suivantes. Le dossier technique est rédigé par le fabricant.

**LV** Ar šo tiek apliecināts, ka augstākminētais modelis ir izgatavots atbilstoši šādām direktīvām un standartiem. Tehnisko aprakstu ir sastādījis ražotājs.

**SLO** Spodaj podpisani potrjujem, da je zgoraj omenjeni model izdelan v skladu z naslednjimi smernicami in standardi. Spis s tehnično dokumentacijo pripravi izdelovalec.

**FIN** Allekirjoittain vakuuttaa että yllämainittu malli on tuotettu seuraavien direktiivien ja standardien mukaan. Valmistaja kääntää teknisen tiedoston.

**N** Undertegnede attesterer att ovennævnte modell är producerad i överensstämmelse med följande direktiv och standarder. Den tekniske filen er opprettet av produsenten.

**TR** Aşağıda İmzası olan kişi, yukarıda bahsedilen model cihazın aşağıda verilen direktiflere ve standartlara uygunlukta imal edildiğini onaylar. Teknik dosya üretici tarafından derlenmiştir.

EC Machinery Directive 2006/42/EC

EN ISO 12100, EN ISO 13857, EN 349, EN 982

EN 60335-1, EN 60335-2-72, EN 50366

EC EMC Directive 2014/30/EU

EN 55014-1, EN 55014-2, EN 61000-6-2

Производителя / Výrobce / Hersteller / Fabrikanten /  
Fabricante / Tootja / Fabricant / Valmistaja / Manufacturer  
/ Κατασκευαστή / Gyártó / Proizvođač / Costruttore  
/ Gamintojas / Ražotājs / Produzenten / Fabrikant /  
Fabricante / Producenta / Producător / Производителем /  
Tillverkaren / Výrobca / Izdelovalec / Üretici :

Nilfisk S.p.A.

Strada Comunale della Braglia, 18 - 26862 - GUARDAMIGLIO (LO) - ITALY  
Tel: +39 (0)377 451124, Fax: +39 (0)377 51443  
Authorized signatory: Sergio Coccapani, R&D Director  
Date: Signature:

## INHALTSVERZEICHNIS

<b>EINLEITUNG</b> .....	<b>2</b>
ZIEL UND INHALT DER ANLEITUNG .....	2
ADRESSATEN.....	2
AUFBEWAHRUNG DER BETRIEBSANLEITUNG .....	2
KONFORMITÄTSERKLÄRUNG .....	2
IDENTIFIZIERUNGSDATEN .....	2
ANDERE REFERENZANLEITUNGEN .....	2
ERSATZTEILE UND WARTUNG.....	2
ÄNDERUNGEN UND TECHNISCHE VERBESSERUNGEN .....	2
FUNKTIONSEIGENSCHAFTEN .....	2
VEREINBARUNGEN .....	3
<b>AUSPACKEN/LIEFERUNG</b> .....	<b>3</b>
<b>SICHERHEIT</b> .....	<b>3</b>
AM GERÄT ANGEBRACHTE SYMBOLE.....	3
IM HANDBUCH VERWENDETE SYMBOLE.....	3
ALLGEMEINE HINWEISE .....	4
<b>TECHNISCHE DATEN</b> .....	<b>6</b>
<b>GERÄTEBESCHREIBUNG</b> .....	<b>6</b>
GERÄTEAUFBAU .....	6
ZUBEHÖR/SONDERAUSSTATTUNG.....	8
SCHALTPLAN.....	8
<b>EINSATZ/FUNKTIONSWEISE</b> .....	<b>8</b>
PRÜFUNG/VORBEREITUNG AN EINEM NEUEN GERÄT .....	8
ABSTELLPEDAL .....	9
REINIGUNGSLÖSUNGSTANK BEFÜLLEN.....	9
ANLASSEN DER MASCHINE (WISCHEN/TROCKNEN) .....	10
LADEZUSTAND DER BATTERIE .....	11
GERÄT ABSTELLEN.....	11
TANKS ENTLEEREN.....	11
TRANSPORT/PARKEN DES GERÄTS .....	11
NACH DER GERÄTEBENUTZUNG.....	12
LANGE STILLLEGUNG DES GERÄTS.....	12
AUSBAU DER BATTERIE .....	12
<b>WARTUNG</b> .....	<b>12</b>
ÜBERSICHTSTABELLE PLANMÄSSIGE WARTUNG .....	12
BATTERIE LADEN.....	13
AUFLADEN DER AUS DEM GERÄT AUSGEBAUTEN BATTERIE .....	13
REINIGUNG DER SAUGLIPPENHALTER.....	14
REINIGUNG DER BÜRSTE UND DES BÜRSTENRAUMBereichs .....	14
REINIGUNG VON SCHMUTZWASSERTANK UND -DECKEL .....	15
REINIGUNG DES REINIGUNGSLÖSUNGSFILTERS, DES LUFTFILTERS, DER DICHTUNGEN UND DER SCHMUTZWASSERLEITUNG .....	15
<b>FEHLERSUCHE</b> .....	<b>16</b>
<b>VERSCHROTTUNG</b> .....	<b>16</b>

## EINLEITUNG



### HINWEIS

Die in Klammern angegebenen Nummern beziehen sich auf die im Kapitel „Gerätebeschreibung“ dargestellten Bauteile.

## ZIEL UND INHALT DER ANLEITUNG

Diese Betriebsanleitung stellt der Bedienperson alle für den zweckmäßigen, eigenständigen und gefahrlosen Gebrauch des Geräts erforderlichen Informationen zu Verfügung. Sie enthält Angaben zu Technik, Sicherheit, Betrieb, Geräteausfall, Wartung, Ersatzteilen und Verschrottung.

Bevor Tätigkeiten am Gerät ausgeführt werden, müssen sowohl die Bediener wie auch qualifizierte Techniker die in dieser Anleitung enthaltenen Hinweise aufmerksam lesen. Wenden Sie sich bei Unklarheiten hinsichtlich dieser Betriebsanleitung an Nilfisk.

## ADRESSATEN

Diese Betriebsanleitung richtet sich sowohl an die Bedienperson als auch an das für die Gerätewartung ausgebildete Fachpersonal. Bedienpersonen dürfen keine technischem Fachpersonal vorbehaltenen Arbeiten ausführen. Nilfisk haftet nicht für Schäden, die durch Nichteinhaltung dieses Verbots verursacht werden.

## AUFBEWAHRUNG DER BETRIEBSANLEITUNG

Das Bedienungshandbuch muss angemessen geschützt in der Nähe des Geräts fern von Flüssigkeiten und anderen Stoffen, die es beschädigen könnten, aufbewahrt werden.

## KONFORMITÄTSERKLÄRUNG

Die mit dem Gerät gelieferte Konformitätserklärung bescheinigt, dass das Gerät den geltenden Rechtsvorschriften entspricht.



### HINWEIS

Das Original der Konformitätserklärung ist in zweifacher Ausfertigung in den dem Gerät beigefügten Unterlagen enthalten.

## IDENTIFIZIERUNGSDATEN

Die SC250, Scrubtec 334 ist eine Scheuersaugmaschine für die gewerbliche Nutzung.

Seriennummer und Gerätemodell sind auf dem Typenschild (30) angegeben.

Auf demselben Schild sind das Baujahr (Datencode: A16, bedeutet Januar 2016) und die Produktkennnummer angegeben.

Diese Auskünfte braucht man bei der Bestellung von Ersatzteilen. Bitte notieren Sie hier die Gerätedaten.

GERÄTEMODELL .....
PRODUKTCODE .....
GERÄTESERIENNUMMER .....

## ANDERE REFERENZANLEITUNGEN

- Batterie- und Elektronikhandbuch
- Ersatzteilkatalog (im Lieferumfang enthalten)
- Service-Handbuch (beim Nilfisk-Kundendienst einsehbar)

## ERSATZTEILE UND WARTUNG

Wenden Sie sich bei Fragen oder Problemen hinsichtlich Benutzung, Wartung und Reparatur an Fachpersonal bzw. direkt an einen Nilfisk-Kundendienst. Immer originale Ersatz- und Zubehörteile verwenden.

Der Nilfisk-Kundendienst steht Ihnen für technischen Kundendienst und die Bestellung von Ersatz- und Zubehörteilen zur Verfügung. Bitte immer Modell, Produktkennnummer und Seriennummer angeben.

## ÄNDERUNGEN UND TECHNISCHE VERBESSERUNGEN

Nilfisk entwickelt seine Produkte ständig weiter und behält sich das Recht vor, alle für erforderlich gehaltenen Änderungen und Verbesserungen vorzunehmen. Nilfisk ist nicht verpflichtet, diese Änderungen an bereits verkauften Geräten vorzunehmen.

Jegliche Änderung und/oder jegliches Hinzufügen von Zubehörteilen muss von Nilfisk ausdrücklich genehmigt und darf nur von Nilfisk vorgenommen werden.

## FUNKTIONSEIGENSCHAFTEN

Die Scheuersaugmaschine SC250, Scrubtec 334 wurde für die Reinigung (Schrubben und Trockensaugen) von glatten und festen Fußböden im Gewerbe- und Industriebereich unter kontrollierten Sicherheitsbedingungen und durch Fachpersonal entwickelt und gebaut.

Die Scheuersaugmaschine ist nicht geeignet für die Reinigung von Tapeten oder Teppichböden.

## VEREINBARUNGEN

Alle in dieser Betriebsanleitung angegebenen Positions- und Richtungsangaben, wie vorwärts, rückwärts, vorn, hinten, rechts und links, beziehen sich auf die Bedienperson in Fahrposition.

## AUSPACKEN/LIEFERUNG

Bei Gerätelieferung sorgfältig prüfen, ob Verpackung und Gerät beim Transport beschädigt wurden.

Im Falle offensichtlicher Beschädigungen die Verpackung aufbewahren, damit sie vom für die Lieferung zuständigen Spediteur inspiziert werden kann. Für Schadenersatzleistungen unverzüglich mit der Transportfirma in Verbindung setzen.

Überprüfen, ob folgende Teile im Lieferumfang enthalten sind:

- Technische Unterlagen:
  - Bedienungshandbuch der Scheuersaugmaschine
  - Ersatzteilliste der Scheuersaugmaschine
- 1 Lithium-Ionen-Akkumulator
- 1 Ladegerät
- 1 Zylinderbürste
- 1 Paar Sauglippen



### HINWEIS!

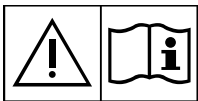
*Das Gerät nach dem Auspacken gemäß den in der Verpackung enthaltenen Anweisungen zusammenbauen.*

## SICHERHEIT

Die unten gezeigten Symbole werden benutzt, um potentielle Gefahrbedingungen anzuzeigen. Lesen Sie diese Informationen stets aufmerksam und ergreifen Sie die zum Schutz von Personen und Gegenständen erforderlichen Vorsichtsmaßnahmen.

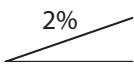
Die Mitarbeit des Bedieners ist zur Unfallverhütung wesentlich. Unfallverhütungsmaßnahmen können nicht greifen, wenn die Bedienperson nicht bereit ist, ihren Beitrag voll zu leisten. Die meisten Unfälle werden durch die Nichtbeachtung der grundlegendsten Vorsichtsmaßnahmen verursacht.

## AM GERÄT ANGEBRACHTE SYMBOLE



### ACHTUNG!

*Vor jeglicher Arbeit am Gerät die Anleitungen aufmerksam lesen.*



### ACHTUNG!

*Das Gerät nicht auf Oberflächen mit einem stärkeren als dem auf dem Gerät angegebenen Gefälle einsetzen.*

## IM HANDBUCH VERWENDETE SYMBOLE



### GEFAHR!

*Es warnt den Benutzer vor einer möglicherweise tödlichen Gefahr.*



### ACHTUNG!

*Weist auf die potentielle Gefahr von Personenunfällen hin.*



### HINWEIS!

*Bezeichnet einen Hinweis oder eine Anmerkung zu wichtigen bzw. nützlichen Funktionen. Widmen Sie Absätzen, die durch dieses Symbol gekennzeichnet sind, höchste Aufmerksamkeit.*



### HINWEIS

*Bezeichnet eine Anmerkung zu wichtigen bzw. nützlichen Funktionen.*



### NACHSCHLAGEN

*Weist darauf hin, dass vor der Durchführung jeglicher Arbeiten das Bedienungshandbuch zu konsultieren ist.*

**ALLGEMEINE HINWEISE**

In diesem Abschnitt sind Warnhinweise in Bezug auf die potenzielle Gefahr von Geräte- und Personenschäden angeführt.

**GEFAHR!**

- *Vor jeglichen Reinigungs- und Wartungsarbeiten, dem Austausch von Bauteilen oder einem Betriebsartenwechsel die Batterie abschließen.*
- *Dieses Gerät darf nur von angemessen geschulten Personen verwendet werden.*
- *Bei Arbeiten in der Nähe von elektrischen Bauteilen sind sämtliche Schmuckstücke abzulegen.*
- *Gerät nicht in Räumen einsetzen, in denen sich schädliche, gefährliche, brennbare und/oder explosive Pulver, Flüssigkeiten oder Dämpfe befinden: Diese Maschine ist nicht für das Aufsaugen von gefährlichem Staub geeignet.*

**GEFAHR!** (für Batterie und Ladegerät)

- *Sämtliche Anweisungen und Sicherheitshinweise lesen. Die Missachtung dieser Hinweise und Anweisungen kann Stromschläge, Brände und/oder schwere Verletzungen nach sich ziehen.*

**ACHTUNG!** (für Batterie und Ladegerät)

- *Dieses Gerät ist mit einem Lithium-Ionen-Akkumulator ausgestattet.*
- *Keinesfalls andere Batterien, sondern ausschließlich die im Lieferumfang des Geräts enthaltene oder ein entsprechendes Originalersatzteil verwenden.*
- *Vor jeder Verwendung auf Anzeichen von Beschädigungen überprüfen.*
- *Keinesfalls in Flüssigkeiten tauchen.*
- *Im Falle des Missbrauchs kann Flüssigkeit aus der Batterie treten. Jeglichen Kontakt vermeiden. Im Falle der ungewollten Berührung mit reichlich Wasser waschen. Im Falle des Kontakts mit den Augen einen Arzt aufsuchen. Die aus der Batterie tretende Flüssigkeit kann Reizungen und Verbrennungen nach sich ziehen.*
- *Keinesfalls eine Batterie oder Maschine verwenden, die beschädigt oder verändert wurde. Eine beschädigte oder veränderte Batterie kann plötzlich Feuer fangen oder explodieren und impliziert somit eine Verletzungsgefahr.*
- *Weder die Batterie noch die Maschine Brand oder übermäßigen Temperaturen aussetzen. Sie Brand oder Temperaturen über 130 °C auszusetzen kann zu Explosionen führen.*
- *Keinesfalls in Umgebungen mit Temperaturen über 45 °C aufbewahren, verwenden oder aufladen.*
- *Nicht bei Temperaturen unter 0 °C aufladen.*
- *Aufgrund der Kurzschlussgefahr nicht zusammen mit Gegenständen aus Metall aufbewahren.*
- *Im Falle einer schadhafte Batterie den Nilfisk-Kundendienst aufsuchen.*
- *Vor der Verschrottung des Geräts die Batterie entfernen.*
- *Das Ladegerät schützen und an einem trockenen Ort aufbewahren.*
- *Keinesfalls ein nasses Ladegerät oder ein nasses Kabel verwenden.*
- *Vor der Verwendung des Ladegeräts sicherstellen, dass die auf dem Seriennummernschild angegebenen Frequenz- und Spannungswerte den Spannungswerten des Stromversorgungsnetzes entsprechen.*
- *Das Ladegerät keinesfalls in Umgebungen verwenden, wo mit entzündlichen und/oder explosiven Stäuben gerechnet werden muss.*
- *Zum Transportieren des Ladegeräts keinesfalls das Hauptkabel heranziehen.*
- *Das Kabel des Ladegeräts nicht zum Ziehen oder Fortbewegen des Geräts und nicht als „Griff“ verwenden. Das Kabel des Ladegeräts nicht in Türen einklemmen und nicht über scharfe Kanten oder raue Oberflächen ziehen. Mit dem Gerät nicht über das Ladegerätekabel fahren.*
- *Das Kabel des Ladegeräts von heißen Oberflächen entfernt halten.*
- *Nicht aufladen, wenn das Ladegerätekabel oder der Stecker beschädigt sind.*
- *Das Ladegerät nicht abdecken.*
- *Immer das im Lieferumfang enthaltene Ladegerät oder ein Originalersatzteil verwenden. Jegliches anderes Ladegerät muss über exakt jene Eigenschaften verfügen, die im Kapitel Technische Eigenschaften genannt werden und eine Sicherheitskleinspannung (SELV) liefern.*

**ACHTUNG!**

- *Vor jeglichen Wartungs-/Reparaturarbeiten alle entsprechenden Anweisungen aufmerksam lesen.*
- *Zur Verringerung der Brand-, Stromschlag- bzw. Verletzungsgefahr das unbeaufsichtigte Gerät nicht ans Stromnetz angeschlossen lassen. Vor Wartungsarbeiten, das Ladegerätekabel vom Stromnetz trennen.*
- *Während des Batterieladevorgangs nicht rauchen.*
- *Das Gerät sowohl während des Betriebs als auch bei Stillstand stets vor Sonne, Regen und anderen Witterungen schützen. Das Gerät in trockenen Innenbereichen lagern: Es darf im Freien und unter feuchten Bedingungen weder eingesetzt noch abgestellt werden.*
- *Vor der Verwendung des Geräts sämtliche Klappen und/oder Deckel wie in dem Bedienungshandbuch angegeben schließen.*

**ACHTUNG!**

- *Dieses Gerät darf nicht von Personen (Kinder inklusive) benutzt werden, die nicht im vollen Besitz ihrer körperlichen, sensorischen oder geistigen Fähigkeiten sind oder über nicht ausreichende Erfahrung oder Kenntnisse verfügen, es sei denn, sie werden von für ihre Sicherheit verantwortlichem Personal überwacht oder in die Bedienung des Geräts eingewiesen.  
Kinder sind zu beaufsichtigen, damit sie nicht mit dem Gerät spielen.*
- *Wird das Gerät in der Nähe von Kindern verwendet, ist besondere Aufmerksamkeit erforderlich.*
- *Das Gerät nur für die in dieser Anleitung angegebenen Zwecke einsetzen. Nur von Nilfisk empfohlene Zubehörteile verwenden.*
- *Das Gerät vor der Inbetriebnahme kontrollieren und sicherstellen, dass alle Bauteile richtig montiert wurden. Durch den Einsatz eines nicht einwandfrei montierten Geräts können Personen verletzt und Ausrüstung beschädigt werden.*
- *Angemessene Vorsichtsmaßnahmen ergreifen, damit sich Haare, Schmuckstücke oder weite Kleidungsstücke nicht in beweglichen Geräteteilen verfangen können.*
- *Gerät nicht auf geneigten Flächen einsetzen.*
- *Das Gerät nicht auf Oberflächen mit einem stärkeren als dem auf dem Gerät angegebenen Gefälle einsetzen.*
- *Das Gerät nicht in stark staubiger Umgebung verwenden.*
- *Gerät nur in ausreichend beleuchteten Bereichen einsetzen.*
- *Bei der Geräteverwendung darauf achten, dass weder Personen- noch Sachschäden entstehen.*
- *Nicht gegen Regale oder Gerüste stoßen, vor allem wenn Gegenstände herunterfallen könnten.*
- *Das Gerät nur bei Temperaturen zwischen 0 °C und +40 °C verwenden.*
- *Die Lagertemperatur des Geräts muss zwischen 0 °C und +40 °C liegen.*
- *Die Luftfeuchtigkeit muss zwischen 30 % und 95 % betragen.*
- *Bei der Verwendung von Bodenreinigungsmitteln Anweisungen und Hinweise auf der jeweiligen Verpackung beachten.*
- *Vor dem Umgang mit Bodenreinigungsmitteln geeignete Schutzhandschuhe anziehen.*
- *Das Gerät nicht als Transportmittel verwenden.*
- *Bei stehendem Gerät die Bürste nicht arbeiten lassen, sonst könnte der Fußboden beschädigt werden.*
- *Im Brandfall möglichst einen Pulverlöscher und keinen Wasserlöscher verwenden.*
- *Die Schutzvorrichtungen des Geräts keinesfalls beschädigen. Alle Anweisungen zur ordentlichen Wartung sind gewissenhaft zu befolgen.*
- *Keine Gegenstände durch Öffnungen in das Gerät fallen lassen. Sind Öffnungen verstopft, Gerät nicht verwenden. Die Öffnungen frei von Staub, Fasern, Haare und allen anderen Fremdkörpern, welche den Luftstrom verringern können, halten.*
- *Die am Gerät angebrachten Hinweisschilder nicht entfernen oder verändern.*
- *Dieses Gerät ist nicht für den Einsatz auf öffentlichen Straßen und Wegen zugelassen.*
- *Beim Transport des Geräts bei Bedingungen unter der Gefriertemperatur mit Vorsicht vorgehen. Das im Schmutzwassertank oder in den Leitungen vorhandene Wasser könnte gefrieren und das Gerät schwer beschädigen.*
- *Nur mit dem Gerät gelieferte oder in dem Bedienungshandbuch angeführte Kehrbürsten verwenden. Die Verwendung von anderen Bürsten kann die Sicherheit beeinträchtigen.*
- *Bei Funktionsstörungen sicherstellen, dass diese nicht auf mangelnde Gerätewartung zurückzuführen sind. Andernfalls das Fachpersonal bzw. den autorisierten Kundendienst benachrichtigen.*
- *Müssen Bauteile ausgewechselt werden, stets ORIGINALERSATZTEILE beim Kundendienst oder einem autorisierten Vertragshändler anfordern.*
- *Zur Gewährleistung von Gerätesicherheit und -leistung die im entsprechenden Kapitel dieser Betriebsanleitung vorgesehene planmäßige Wartung von Fachpersonal oder einem autorisierten Kundendienst durchführen lassen.*
- *Das Gerät nicht mit direktem oder unter Druck stehendem Wasserstrahl oder mit ätzenden Reinigungsmitteln reinigen.*
- *Das Gerät enthält giftige und schädliche Stoffe (Batterien usw.), für die eine Entsorgung durch entsprechende Stellen (siehe Kapitel „Verschrottung“) gesetzlich vorgeschrieben ist. Fahrzeug am Ende seiner Lebensdauer vorschriftsmäßig entsorgen!*

## TECHNISCHE DATEN

Modell	SC250, Scrubtec 334
Tankkapazität Reinigungslösung und Schmutzwasser	6 Liter / 6 Liter
Geräteabmessungen (Länge x Breite x Höhe)	630 x 425 x 400 mm
Arbeitsbreite	340 mm
Sauglippenbreite	360 mm
Durchmesser hintere Drehrollen	75 mm
Durchmesser Vorderräder	50 mm
Durchmesser Zylinderbürste	80 mm
Bodendruck Bürste	Max. 12 Kg
Reinigungslösungsdosierung min./max.	0,15 / 0,3 l/min
Schalldruckpegel am Ohr der Bedienperson (ISO 11201, ISO 4871, EN 60335-2-72) (LpA)	66 dB(A) ± 3 dB(A)
Vom Gerät emittierter Schalleistungspegel (ISO 3744, ISO 4871, EN 60335-2-72) (LwA)	83 dB(A)
Schwingungspegel am Arm der Bedienperson (ISO 5349-1, EN 60335-2-72)	< 2,5 m/s <sup>2</sup>
Maximale Einsatzneigung	2 %
Motorleistung Ansauganlage	180 W
Unterdruck Ansaugsystem	650 mm H <sub>2</sub> O
Leistung Bürstenmotor	180 W
Drehgeschwindigkeit Bürste	1.000 U/min
Leistungsaufnahme gesamt (EN 60335-2-72)	0,3 kW
IP-Schutzklasse	X4
Schutzklasse (elektrisch)	III
Anlagenspannung	36 VDC
Standardbatterie	Lithiumionen - 36 VDC 8 Ah
Ausgang Ladegerät	42 VDC 1÷2 A
Betriebsdauer (EN 60335-2-72)	40 min
Gewicht mit leerem Tank	25 Kg
Höchstgewicht bei Betriebsbereitschaft (GVW)	32 Kg
Versandgewicht	30 Kg

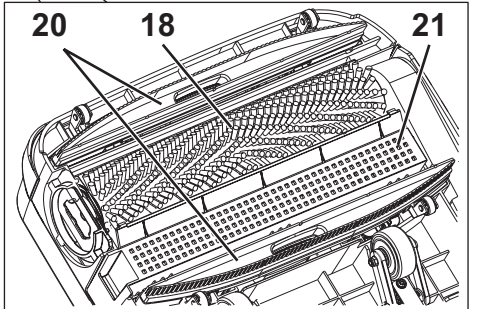
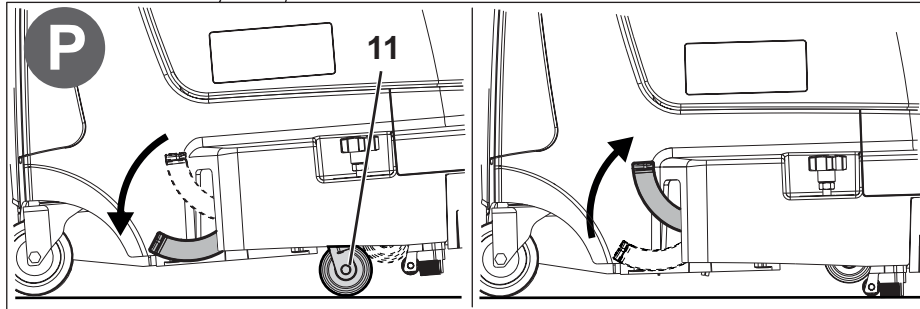
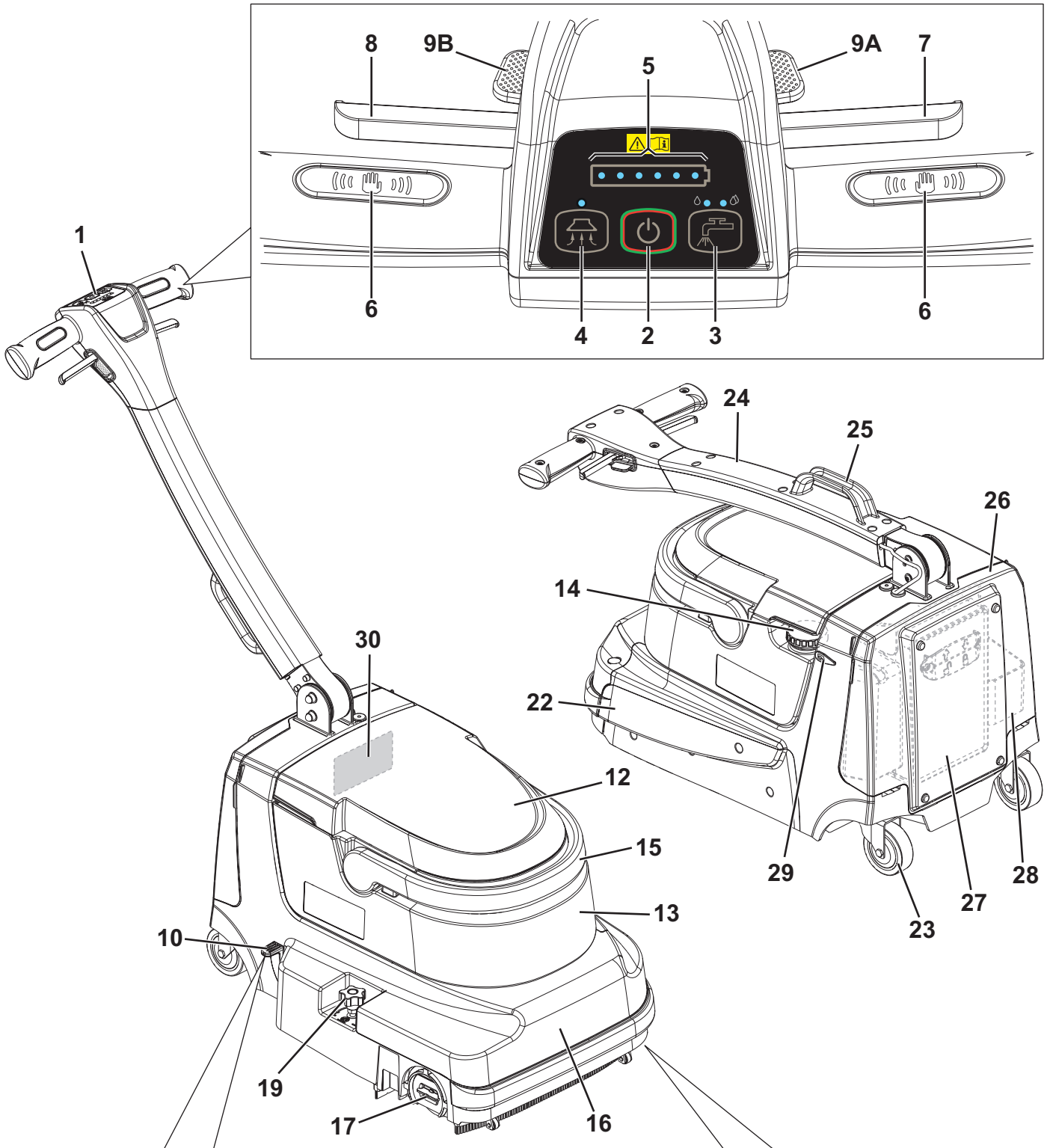
## GERÄTEBESCHREIBUNG

### GERÄTEAUFBAU

1. Schubbügel mit Bedienpult und Bedienelementen
2. Taste zum Ein- und Ausschalten
3. Taste Reinigungslösung:
  - 1 LED leuchtet - für normale Reinigung mit minimalem Reinigungslösungsfluss
  - 2 LEDs leuchten - für Reinigung mit maximalem Reinigungslösungsfluss
  - 2 LEDs blinken - leerer Reinigungslösungstank
  - LEDs ausgeschaltet - Reinigungslösung deaktiviert
4. Taste Ansauganlage:
  - LED leuchtet - Ansauganlage eingeschaltet
5. Ladesymbol der Batterie
  - 1 ÷ 6 LEDs leuchten - Prozentanteil der Batterieladung
  - 1 LED leuchtet - Batterie fast leer (~ 10 min. verbleibende Betriebsdauer)
  - 1 LED blinkt - Batterie leer (~ 5 min. verbleibende Betriebsdauer)
6. Griffe mit Sensoren für Bedienerhandfläche
7. Hebel für Anheben vordere Sauglippe
8. Einstellhebel Schubbügelneigung
9. Tasten Funktionsblock:
  - A) Vordere Sauglippe angehoben
  - B) Freie Schubbügelneigung
10. Abstellpedal:
  - Unten - Abstellen/Bewegung
  - Oben - Wischen/Trocknen
11. Vordere Abstell-/Bewegungsräder
12. Schmutzwassertankdeckel
13. Fach Reinigungslösungs- und Schmutzwassertanks
14. Einfülldeckel Reinigungslösungstank
15. Hebegriff Tankfach
16. Gerätegehäuse/Reinigungskopf
17. Aus-/Einakhebel der Bürste
18. Zylinderbürste
19. Einstellknopf für Anpressdruck der Bürste
20. Sauglippenhalter
21. Schmutzfangkorb
22. Schacht für Antriebsriemen der Bürste
23. Hintere Drehrollen
24. Zusammengeklappter Schubbügel
25. Transportgriff
26. Abdeckung Batterie- und Elektronikfach
27. Batterie
28. Ladegerätfach
29. Steckdose für Ladegerät
30. Schild Seriennummer/technische Daten/Konformitätszeichen



GERÄTEAUFBAU (Fortsetzung)



P100930

## ZUBEHÖR/SONDERAUSSTATTUNG

Neben den mit der Grundausrüstung gelieferten Bauteilen sind je nach spezifischer Verwendung des Geräts folgende Zubehörteile und Sonderausstattungen lieferbar:

- Zylinderbürste SOFT NYLON BLACK
- Zylinderbürste MEDIUM NYLON WHITE
- Zylinderbürste HARD GRIT 120 GREY
- Zylinderbürste MICROFASER
- Satz Batterie + Ladegerät

Bitte setzen Sie sich für weitere Informationen zu den obengenannten Zubehörteilen/Sonderausstattungen mit einem Händler Ihrer Wahl in Verbindung.

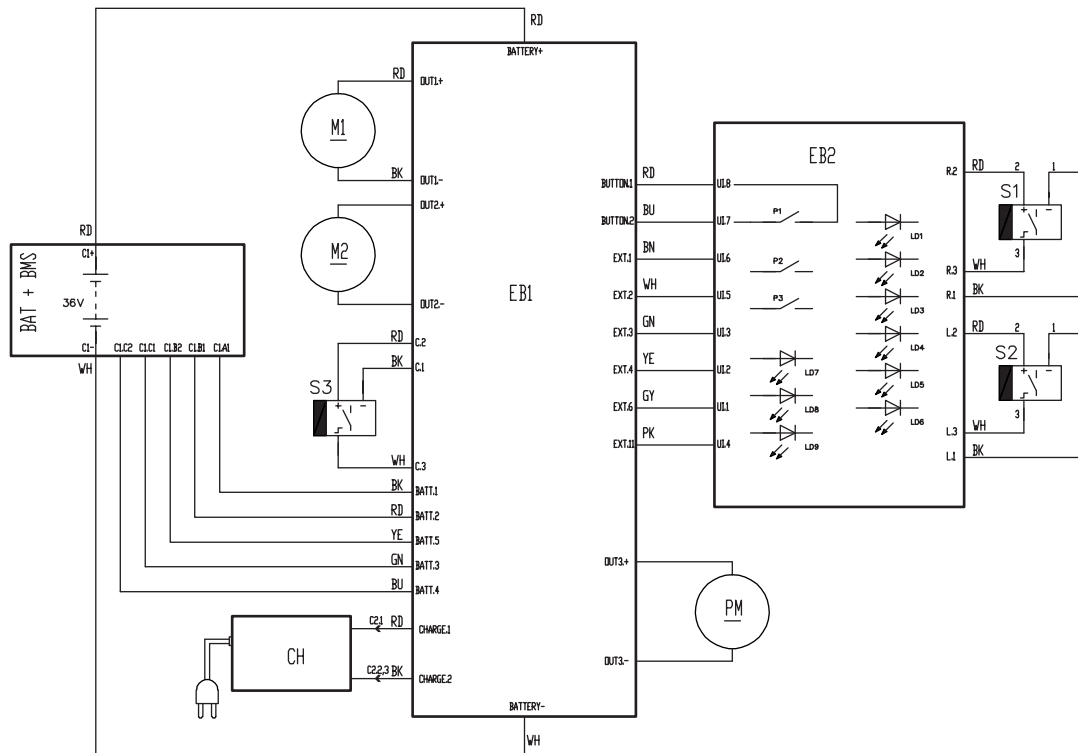
## SCHALTPLAN

### Legende

BAT+BMS	Lithium-Akkumulator + Kontrollsystem
C1	Batteriesteckverbinder
CH	Ladegerät
EB1	Platine Funktionen
EB2	Platine Display
M1	Bürstenmotor
M2	Saugmotor
PM	Pumpe Reinigungslösung
S1	Griffsensor (rechts)
S2	Griffsensor (links)
S3	Sensor für Vorhandensein Reinigungslösung

### Farbcodes

BK	Schwarz
BU	Hellblau
BN	Braun
GN	Grün
GY	Grau
OG	Orange
PK	Rosa
RD	Rot
VT	Violett
WH	Weiß
YE	Gelb



P100931

## EINSATZ/FUNKTIONSWEISE

### PRÜFUNG/VORBEREITUNG AN EINEM NEUEN GERÄT



#### ACHTUNG!

Wird die Batterie nicht korrekt installiert, können die elektrischen Gerätebauteile schwer beschädigt werden. Vor dem Einbau Batterie auf Schäden prüfen.

1. Die Batterie (27), die Zylinderbürste (18) und die Sauglippenleisten (20) wie auf dem in der Geräteverpackung enthaltenen Anweisungsblatt gezeigt montieren.
2. Vor der ersten Verwendung des Geräts muss die Batterie vollständig aufgeladen werden (vgl. Vorgehensweise im Kapitel „Wartung“).

## ABSTELLPEDAL



### HINWEIS

Zur Vereinfachung der Tätigkeiten mit dem Abstellpedal (10) den vorderen Teil des Gerätegehäuses leicht anheben, indem der Schubbügel (A, Abb. 1) mit den Händen nach unten gedrückt wird.

### Zum Abstellen Abstellen/Bewegen:

1. Mit den Händen den Schubbügel (A) leicht niederdrücken, um den vorderen Teil des Gerätegehäuses etwas anzuheben, dann das Pedal (B, Abb. 1) niederdrücken. Unter diesen Umständen berühren die Vorderräder (11) den Boden während die Bürsten-/Sauglippengruppe angehoben ist.

### Für Wisch-/Trocknungstätigkeiten:

2. Mit den Händen den Schubbügel (A) leicht niederdrücken, um den vorderen Teil des Gerätegehäuses etwas anzuheben, dann das Pedal (C) anheben. Unter diesen Umständen sind die Vorderräder (11) eingefahren während die Bürsten-/Sauglippengruppe den Boden berührt.

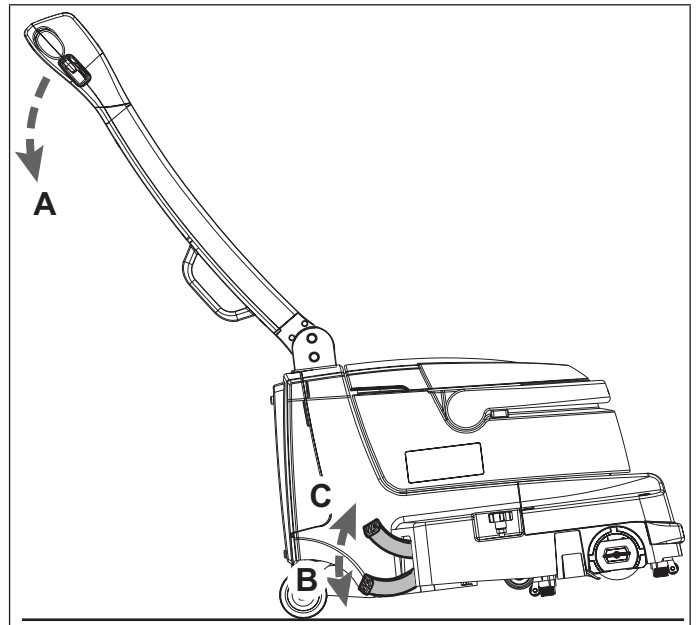


Abbildung 1

P100932

## REINIGUNGSLÖSUNGSTANK BEFÜLLEN



### HINWEIS!

Nur für das eingesetzte Gerät geeignete flüssige, schaumarme und nicht brennbare Reinigungsmittel verwenden.



### ACHTUNG!

Bei der Verwendung von Bodenreinigungsmitteln, Anweisungen und Hinweise auf der jeweiligen Verpackung beachten.

Vor dem Umgang mit Bodenreinigungsmitteln geeignete Schutzhandschuhe anziehen.

1. Den Tankdeckel (12) abnehmen.
2. Den Verschluss (A, Abb. 2) des Reinigungslösungstanks (B) abnehmen.
3. Den Tank (B) bis einige Zentimeter unter den Rand mit Wasser füllen. Die Temperatur des Wassers darf 40 °C nicht überschreiten.
4. Die Reinigungslösung wird mithilfe des Messbechers des Verschlusses (V) hergestellt. Der Inhalt des Messbechers beträgt 30 ml, was 0,5 % verdünnter Lösung im mit Wasser gefüllten Tank entspricht. Stets die Verdünnungshinweise beachten, die auf dem Verpackungsaufkleber des verwendeten chemischen Produkts angezeigt sind, um die Reinigungslösung zu präparieren.
5. Den Verschluss (A) wieder auf den setzen.
6. Den Tankdeckel (12) wieder aufsetzen.



### HINWEIS

Leuchten die 2 LEDs der Reinigungslösungstaste (3), das Gerät anhalten und den Reinigungslösungstank auffüllen.

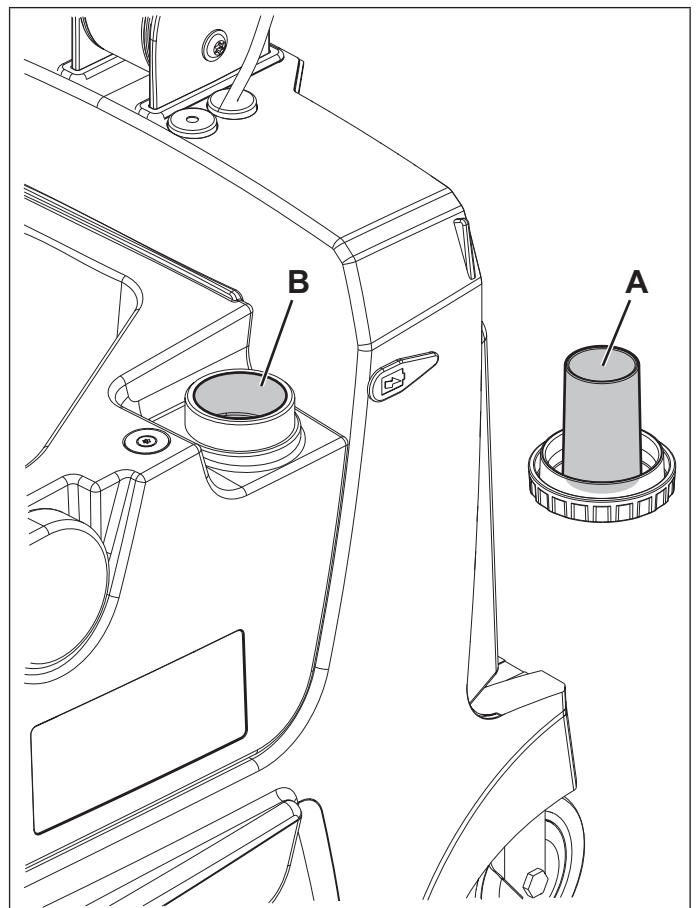


Abbildung 2

P100933

**ANLASSEN DER MASCHINE (WISCHEN/TROCKNEN)**

1. Den Hebel (8) drücken und den Schubbügel (1) drehen, die Stellung und Neigung des Schubbügels so bequem wie möglich einstellen.
2. Sicherstellen, dass das Abstellpedal (10) niedergedrückt ist und dann das Gerät an den Einsatzort schieben.
3. Das Abstellpedal hochziehen (10) damit die Bürsten-/Sauglippengruppe den Boden berührt.
4. Die Taste (2) drücken, um das Gerät einzuschalten.
5. Die Taste der Reinigungslösung (3) je nach auszuführender Reinigung drücken:
  - 1 LED leuchtet - für normale Verschmutzung
  - 2 LEDs leuchten - für starke Verschmutzung
6. Das Gerät mithilfe der Hände auf den Griffen (6) lenken und die Bodenwisch-/Trocknungstätigkeiten beginnen.

**HINWEIS**

*Die Griffe (6) sind mit jeweils einem Sensor für den Start der Bürste und die Reinigungslösung ausgestattet, sodass diese nur gestartet werden, wenn zumindest ein Sensor die Hände des Bedieners erkennt.*

7. Ggf. die Ansauganlage durch Drücken der Taste (4, LED ausgeschaltet) deaktivieren. Zum erneuten Einschalten (LED leuchtet) abermals drücken.
8. Um durchschnittlich bis recht große Schmutzteilchen aufzufangen, den Hebel (7) drücken und die vordere Sauglippe anheben. Um die vordere Sauglippe permanent angehoben zu halten, den Hebel (7) drücken und mit der Taste (9A) blockieren.
9. Um die Schubbügelneigung zu verwenden und die freie Neigungseinstellung beizubehalten, den Hebel (8) drücken und mit der Taste (9B) blockieren.

**HINWEIS**

*Um die Funktion der Tasten (9A, 9B) aufzuheben und wieder die vordere Sauglippe abzusenken oder den Schubbügel in eine feststehende Position zu bringen, den Hebel der Sauglippe (7) oder den Hebel für die Schubbügelneigung (8) kurz drücken.*

10. Im Falle besonders hartnäckiger Verschmutzung kann der Bürstenanpressdruck auf den Boden erhöht werden, indem der Drehknopf (19) gegen den Uhrzeigersinn gedreht wird. Zum Verringern des Drucks den Drehknopf (19) im Uhrzeigersinn drehen.

**HINWEIS**

*Damit auch die Bodenränder an den Wänden einwandfrei gereinigt/getrocknet werden, empfiehlt Nilfisk, mit der rechten Geräteseite wie auf Abbildung 3 an die Ränder heranzufahren.*

**HINWEIS**

*Für besseres Trocknen der Fliesenfugen empfiehlt es sich - wenn möglich - entsprechend Abbildung 4 diagonal zur Richtung der Bodenverlegung vorzugehen.*

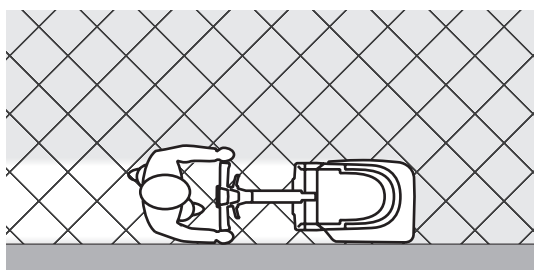


Abbildung 3

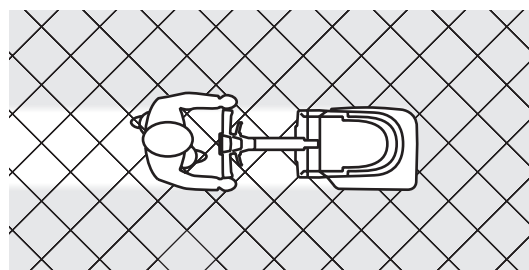


Abbildung 4

P100934

P100935

**HINWEIS!**

*Im Falle einer Überlastung des Bürstenmotors blinken die LEDs des Batteriesymbols (5) gleichzeitig. Bei andauernden Überlast stoppt die Bürste.*

*Um mit dem Reinigen nach dem durch Überlast bedingten Stoppen der Bürste fortzufahren, muss das Gerät mit der Taste (2) abgeschaltet und wieder eingeschaltet werden.*

**HINWEIS!**

*Um die Oberfläche des zu reinigenden Bodens nicht zu beschädigen, die Bürste nicht ohne Flüssigkeit verwenden und die Bürste bei stehendem Gerät durch Loslassen der Griffe (6) anhalten.*

**HINWEIS!**

*Das Gerät stets mit Reinigungslösung verwenden und längeren Trockenbetrieb ohne Lösung unbedingt vermeiden.*

## LADEZUSTAND DER BATTERIE

Der Ladezustand der Batterie ist über die LEDs des Batteriesymbols (5) erkennbar.

Der Ladezustand der Batterie ist an der Anzahl der leuchtenden LEDs zu erkennen, wie Abbildung 5 zeigt.

Blinkt die erste LED links (15 %) beträgt die verbleibende Betriebsdauer des Geräts nur noch wenige Minuten (je nach Beschaffenheit der auszuführenden Arbeit).

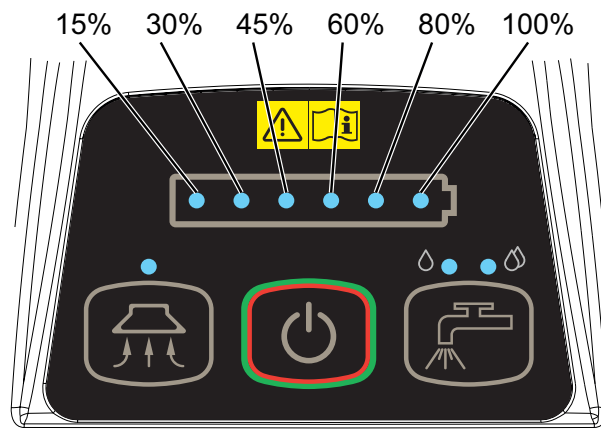


Abbildung 5

P100936

## GERÄT ABSTELLEN

1. Gerät durch Betätigen des Schalters (2) ausschalten.
2. Das Abstellpedal drücken (10), um die Bürsten-/Sauglippengruppe anzuheben.



### HINWEIS

Werden mit dem eingeschalteten Gerät keine Arbeiten durchgeführt (und liegen die Hände nicht auf den Griffen), schaltet es nach 2 Minuten automatisch ab.

## TANKS ENTLEREEN

Ein automatisches Schwimmerschlosssystem blockiert die Ansauganlage, sobald der Schmutzwassertank voll ist.

Die Blockierung der Sauganlage ist am plötzlichen Ansteigen des Geräuschpegels der Sauganlage und daran zu erkennen, dass der Fußboden nicht mehr getrocknet wird.

Ist der Schmutzwassertank voll, wie folgt entleeren.

### Entleerung des Sammelwassertanks

1. Das Gerät ausschalten und das Abstellpedal niederdrücken.
2. Das Gerät in den Entsorgungsbereich schieben.
3. Den Griff (A, Abb. 6) drehen und in der Hand halten, um das Tankfach (B) aus dem Gerät zu heben.
4. Den Deckel (C) abnehmen und den Schmutzwassertank entleeren, am Arbeitsende den Tank mit Frischwasser spülen.

### Reinigungslösungstank entleeren

5. Schritte 1. bis 4. durchführen.
6. Verschluss (14) abschrauben und Reinigungslösungstank entleeren. Nach dem Entleeren den Tank mit Frischwasser spülen.
7. Das Tankfach (13) wieder am Gerätegehäuse (16) installieren, den Griff (A) in die waagerechte Position drehen und den Tankdeckel (C) wieder aufsetzen.

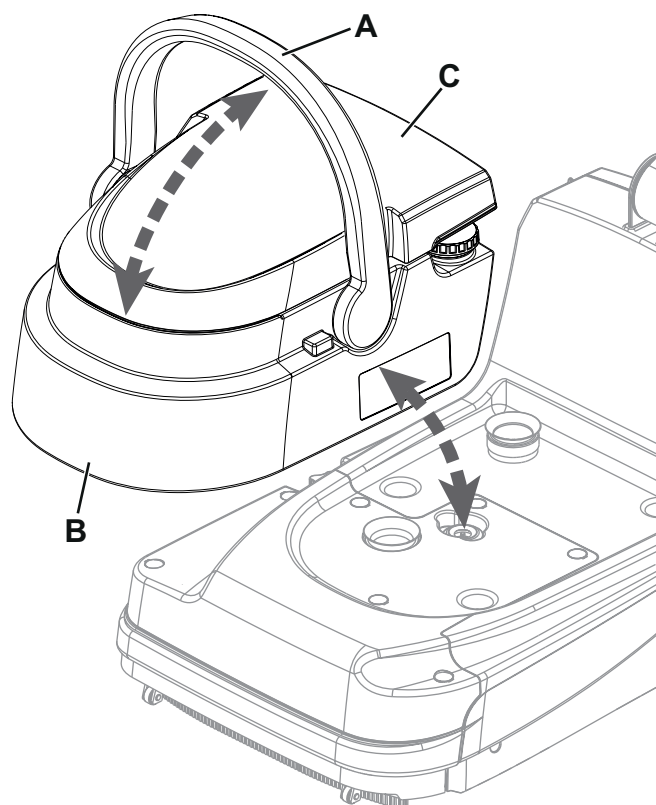


Abbildung 6

P100937

## TRANSPORT/PARKEN DES GERÄTS

1. Das Gerät anhalten und ausschalten, dann das Abstellpedal (10) drücken.
2. Das Gerät dann in den Abstellbereich schieben.
3. Ggf. zum manuellen Anheben des Geräts den Schubbügel (24) zurücklegen und am Griff (25) anpacken, um das Gerät in die Abstellposition zu bringen.

## NACH DER GERÄTEBENUTZUNG

Am Arbeitsende vor dem Abstellen des Geräts:

1. Das Gerät anhalten und ausschalten, dann die Bürsten-/Sauglippengruppe über das Pedal (10) anheben.
2. Die Tanks (13) entleeren.
3. Das Gerät wie in Abbildung 7 dargestellt abstellen. Zum Absenken des Schubbügels (1) den Hebel (8) drücken.
4. Die Bürste und die Sauglippen wie in den spezifischen Abschnitten im Kapitel „Wartung“ beschrieben abnehmen.
5. Die Batterie aufladen und die täglich vorgesehenen Wartungseingriffe vornehmen (siehe Kapitel „Wartung“).
6. Gerät an einem trockenen und sauberen Ort abstellen.

## LANGE STILLLEGUNG DES GERÄTS

Wird das Gerät für mehr als 30 Tage nicht verwendet, Gerät wie folgt vorbereiten:

1. Wie im Abschnitt „Nach der Gerätebenutzung“ erläutert vorgehen.
2. Die Batterie (27) entsprechend der Beschreibung im nachstehenden Abschnitt aus dem Gerät nehmen.

## AUSBAU DER BATTERIE

Ausbau der Batterie aus dem Gerät:

1. Den Deckel (26) abnehmen.
2. Den Griff der Batterie (27) mit den Händen umfassen und nach oben und dann die Batterie aus dem Gerät ziehen.

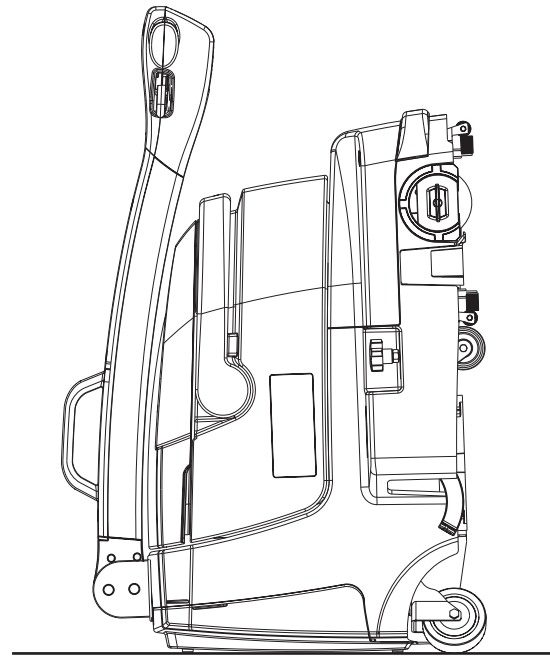


Abbildung 7

P100938

## WARTUNG

Eine sorgfältige und ständige Wartung dient einer guten Betriebsdauer des Geräts und der höchsten Funktionssicherheit. Hier wird die Übersichtstabelle der planmäßigen Wartung gezeigt: Je nach Arbeitsbedingungen können die Wartungsintervalle variieren.



### ACHTUNG!

**Wartungsarbeiten sind bei ausgeschaltetem Gerät und abgeschlossener Batterie durchzuführen. Außerdem sind die Sicherheitshinweise im entsprechenden Abschnitt aufmerksam zu lesen.**

Alle planmäßigen und außerordentlichen Wartungsarbeiten sind nur vom Fachpersonal bzw. einem autorisierten Kundendienst durchzuführen.

In dieser Anleitung sind nach der Übersichtstabelle der planmäßigen Wartung nur die einfachen und am häufigsten vorkommenden Wartungsverfahren wiedergegeben.

Für die Vorgänge der anderen Wartungsarbeiten, die in der Übersichtstabelle der planmäßigen Wartung und der außerordentlichen Wartung vorgesehen sind, siehe die Service-Anleitung bei den verschiedenen Kundendiensten.

## ÜBERSICHTSTABELLE PLANMÄSSIGE WARTUNG

Arbeitsvorgang	Täglich, nach der Gerätebenutzung	Wöchentlich	Halbjährlich
Batterie laden			
Reinigung der Sauglippenhalter			
Bürste reinigen			
Reinigung des Bürstenfachs und des Schmutzfanggitters			
Ausspülen des Tanks für Schmutzwasser und Reinigungslösung			
Reinigung der Saugleitung			
Reinigung der Dosiervorrichtungen für die Reinigungslösung			
Überprüfung der Sauglippengummis			
Reinigung des Reinigungslösungsfilters			
Reinigung des Luftfilters und der Dichtungen			
Sauglippenhalter auswechseln			

## BATTERIE LADEN



### HINWEIS!

**Die Batterie aufladen, wenn nur noch eine einzige LED des Batteriesymbols (5) leuchtet. Ist die Batterie leer, möglichst bald aufladen, da sich ihre Lebensdauer ansonsten verkürzt. Den Ladezustand der Batterie mindestens einmal pro Woche überprüfen.**

1. Das Gerät in den für das Laden der Batterie vorgesehenen Bereich schieben.
2. Sicherstellen, dass das Gerät ausgeschaltet ist.
3. Den Stecker des Netzgeräts des Batterieladegeräts an die Dose (29) des Geräts und den Stecker des Kabels an das Stromnetz anschließen (Netzspannung und -frequenz müssen den auf dem Geräteschild des Ladegeräts angegebenen Werten entsprechen).



### HINWEIS

Wenn das Ladegerät am Stromnetz angeschlossen ist, werden automatisch alle Funktionen des Geräts ausgeschlossen.

Während der Aufladephase bleibt eine der 6 LEDs des Batteriesymbols (5) ununterbrochen leuchtend um den Prozentanteil der erfolgten Aufladung anzuzeigen, während die LEDs (links neben der ununterbrochen leuchtenden LED) sequentiell blinken.

4. Sobald die 6. LED des Batteriesymbols (5) ununterbrochen leuchtet und keine anderen LEDs mehr blinken, ist der Batterieladezyklus abgeschlossen.
5. Das Netzgerät des Batterieladegeräts vom Stromnetz und von der Anschlussdose (29) am Gerät abziehen.
6. Den Decken des Batteriefachs (26) öffnen und das Netzteil des Batterieladegeräts im dafür vorgesehenen Fach (28) verstauen.
7. Den Batteriedeckel (26) schließen.

## AUFLADEN DER AUS DEM GERÄT AUSGEBAUTEN BATTERIE

1. Die Batterie (27) entsprechend der Beschreibung im Abschnitt „Batterie ausbauen“ aus dem Gerät nehmen.
2. Die Batterie in den für das Laden vorgesehenen Bereich bringen.
3. Den Stecker des Netzgeräts des Batterieladegeräts an die Dose der Batterie (A, Abb. 8) des Netzteils des Batterieladegeräts (B) und den Stecker des Kabels an das Stromnetz anschließen (Netzspannung und -frequenz müssen den auf dem Geräteschild des Ladegeräts angegebenen Werten entsprechen).
4. Während der Aufladephase bleibt eine der 6 grünen LEDs (C) ununterbrochen leuchtend um den Prozentanteil der erfolgten Aufladung anzuzeigen, während die LEDs (links neben der ununterbrochen leuchtenden LED) sequentiell blinken.
5. Sobald die 6. LED (C) ununterbrochen leuchtet und keine anderen LEDs mehr blinken, ist der Batterieladezyklus abgeschlossen.
6. Das Netzteil des Batterieladegeräts vom Stromnetz und der Batterie abziehen.



### HINWEIS

Ist die Batterie nicht an das Netzteil des Batterieladegeräts angeschlossen, kann der Ladezustand durch kurzes Drücken der Taste (D) erhoben werden. Die Anzahl der leuchtenden grünen LEDs (C) verhält sich proportional zur prozentuellen Batterieladung.

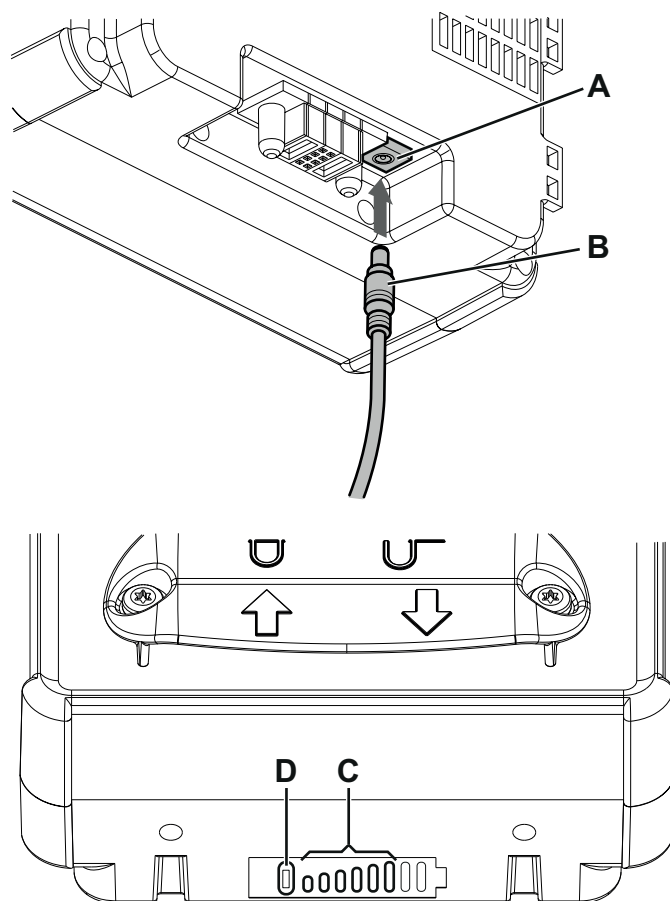


Abbildung 8

P100939

## REINIGUNG DER SAUGLIPPENHALTER



### HINWEIS!

Bei der Reinigung der Sauglippenhalter wird empfohlen, Arbeitshandschuhe zu tragen, denn das Sauggut kann spitzen und scharfen Schmutz enthalten.



### HINWEIS

Damit der Boden gut abtrocknet, müssen die Sauglippenhalter sauber und die Sauglippenwischblätter unversehrt sein.



### HINWEIS!

Die Sauglippenhalter sind mit einem Schnappsystem am Gerät befestigt und können leicht abgenommen werden.

1. Sicherstellen, dass das Gerät ausgeschaltet ist.
2. Das Tankfach (13) mithilfe des Griffs (15) aus dem Gerätegehäuse ziehen.
3. Das Gerätegehäuse anheben, um den unteren Bereich des Reinigungskopfes (16) zu erreichen.
4. Die Sauglippenhalter (20) nach außen ziehen und herausnehmen.
5. Die Sauglippenhalter reinigen und waschen. Insbesondere die Förderöffnungen (A, Abb. 9) und die Ansaugöffnung (B) reinigen. Überprüfen, ob die beiden Wischblätter unversehrt sind und weder Schnitte noch Risse aufweisen, ggf. Sauglippenhalter austauschen.
6. Die Leitungen für das Schmutzwasser (G, Abb. 10) sorgfältig von eventueller Verschmutzung befreien bevor die Sauglippenleisten montiert werden.
7. Die Sauglippenhalter (20) bis zum endgültigen Einhaken montieren.

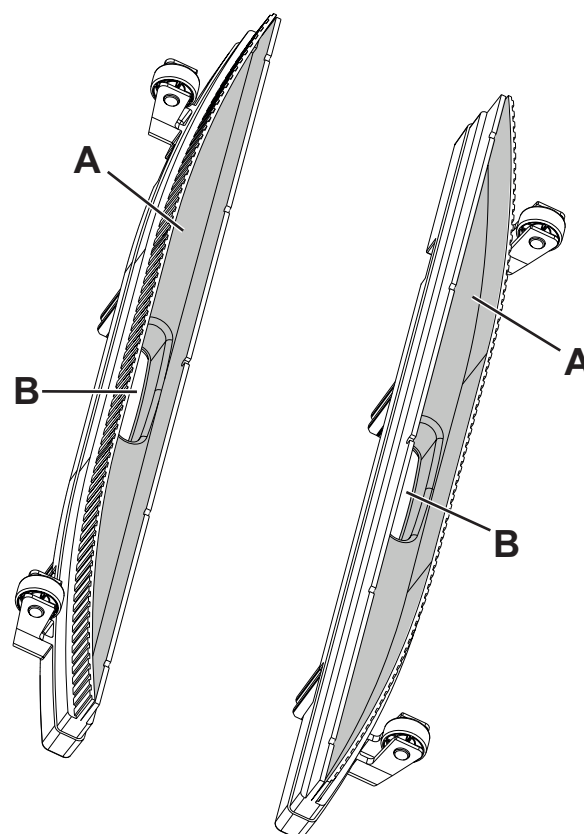


Abbildung 9

P100940

## REINIGUNG DER BÜRSTE UND DES BÜRSTENRAUMBereichs

1. Den Hebel gegen den Uhrzeigersinn drehen (A, Abb. 10) und die Bürste ausbauen.
2. Die Zylinderbürste (18) mit Wasser und Reinigungsmittel reinigen und waschen.
3. Überprüfen, ob die Borsten der Bürste unversehrt und nicht übermäßig abgenutzt sind, Bürste gegebenenfalls austauschen.
4. Den Bürstenraumbereich (B) sorgfältig reinigen.
5. Den Schmutzfangkorb (C) herausziehen, reinigen und mit Reinwasser abspülen, dann wieder in die entsprechende Aufnahme setzen.
6. Die Dosiervorrichtungen der Reinigungslösung (D) ausbauen und mit Wasser und Reinigungsmittel reinigen, dann spülen und wieder einbauen.
7. Die Zylinderbürste (18) auf den Antriebsstift (E) montieren, den Hebel im Uhrzeigersinn drehen (F) und einhaken.

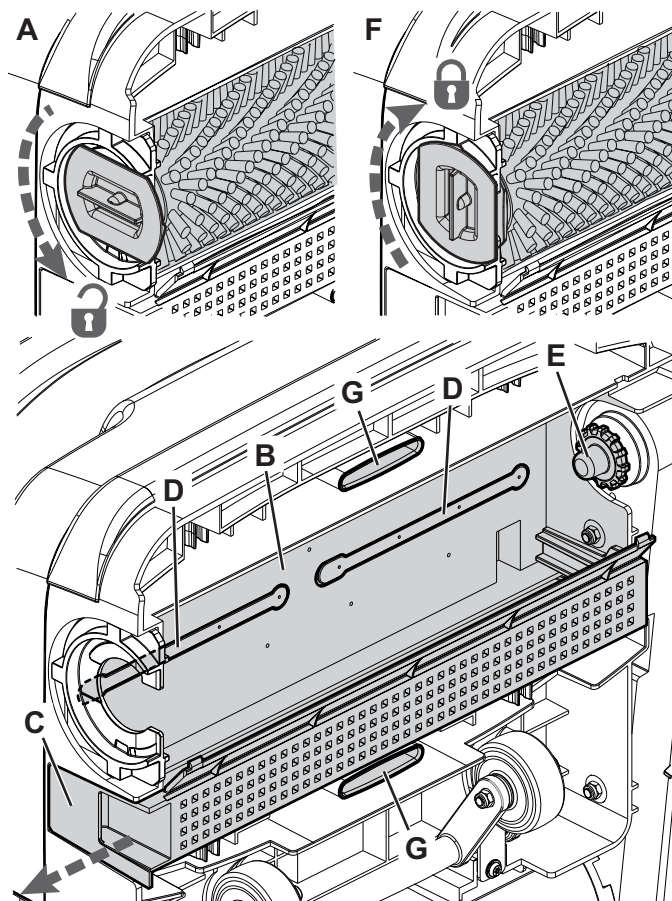


Abbildung 10

P100941



## REINIGUNG VON SCHMUTZWASERTANK UND -DECKEL

1. Das Tankfach (13) mithilfe des Griffs (15) aus dem Gerätegehäuse heben.
2. Deckel (A, Abb. 11) abnehmen und mit warmem Wasser und Reinigungsmittel reinigen.
3. Das Ansauggitter (B) mit dem Schwimmer demontieren und sorgfältig reinigen.
4. Sofern erforderlich das Gehäuse (C) demontieren, sorgfältig reinigen und wieder einbauen.
5. Auf die Unversehrtheit der Deckeldichtung (D) des Schmutzwassertanks prüfen.



### HINWEIS

Mit der Dichtung (D) wird der für das Ansaugen des Schmutzwassers erforderliche Unterdruck im Tank aufgebaut.

Falls erforderlich, Dichtung (D) aus ihrem Sitz am Deckel herausnehmen und auswechseln. Beim Einbau der neuen Dichtung den Dichtungsstoß (E) wie auf der Abbildung positionieren.

6. Überprüfen, ob die Dichtung (F) der Luftleitung unversehrt ist. Falls erforderlich auswechseln.
7. Das Fach (G) des Tanks waschen und reinigen, dann sorgfältig spülen.
8. Überprüfen, ob die gesamte Auflagefläche (H) der Dichtung (D) sauber ist und die Dichtigkeit gewährleistet.
9. Die abmontierten Teile wieder einbauen.
10. Falls erforderlich, den Reinigungslösungstank mit sauberem Wasser waschen.

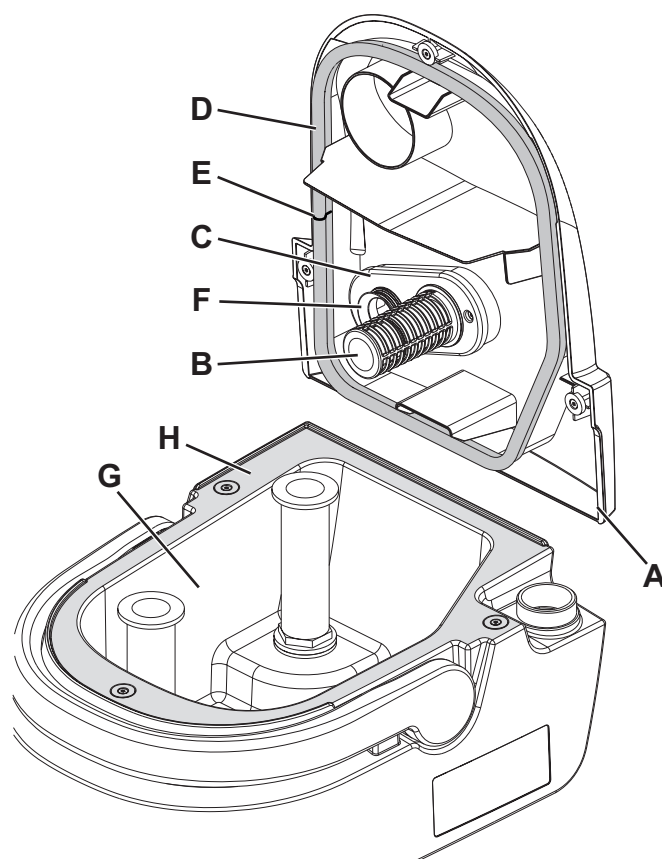


Abbildung 11

P100942

## REINIGUNG DES REINIGUNGSLÖSUNGSFILTERS, DES LUFTFILTERS, DER DICHTUNGEN UND DER SCHMUTZWASSERLEITUNG

1. Das Tankfach (13) mithilfe des Griffs (15) aus dem Gerätegehäuse ziehen.
2. Den Gummidichtung (A, Abb. 12) abnehmen, dann das Filtersieb (B) herausnehmen.
3. Reinigen und in den Sitz (C) einstecken.
4. Luftfilter (D) abnehmen und reinigen.
5. Den Filter wieder in den Dichtungssitz (E) einsetzen.



### HINWEIS

Mit den Dichtungen (E) und (F) wird der für das Ansaugen des Schmutzwassers erforderliche Unterdruck in der Anlage aufgebaut.

6. Die Dichtung (E) des Motors der Ansauganlage kontrollieren und reinigen.
7. Die Dichtung (F) der Schmutzwasserleitung kontrollieren und reinigen.
8. Das Innere der Leitung (G) mit Fließwasser spülen.

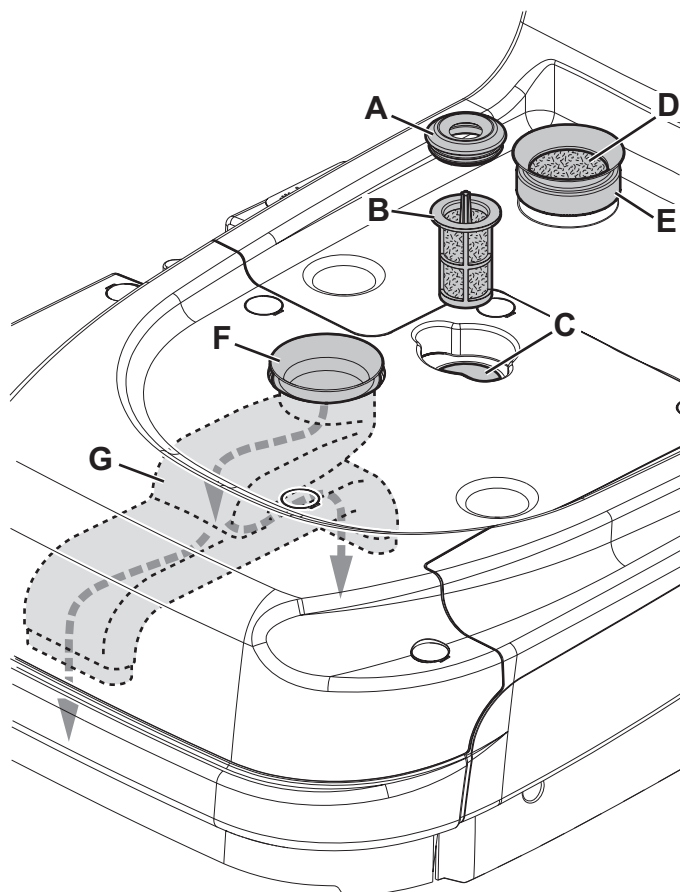


Abbildung 12

P100943

## FEHLERSUCHE

Störung	Mögliche Ursache	Abhilfe
Die Motoren starten nicht und es leuchtet keine LED auf.	Batterie leer.	Batterie laden. Die Batterie austauschen.
	Bedienfeld defekt.	Bedienfeld austauschen. (*)
	Griffsensoren defekt.	Griffsensoren austauschen. (*)
Die LEDs der Batterie blinken im Betrieb	Bürstenmotor überlastet.	Den Bürstenanpressdruck verringern.
	An der Bürste befinden sich Fremdkörper (aufgewickelte Fäden, usw.), die Bürstendrehung möglicherweise bremsen.	Bürstennabe reinigen.
Das Gerät vibriert im Betrieb und ist sehr laut.	Bürstenborsten verformt.	Bürste mit warmem Wasser waschen, um die Borsten wiederherzustellen.
		Das Gerät möglichst nicht abgestellt lassen, ohne dass es durch die Transport-/Abstellräder gestützt wird.
Das Schmutzwasser wird nur ungenügend angesaugt.	Schmutzwassertank voll.	Tank entleeren.
	Sauglippenhalter schmutzig oder Wischblätter abgenutzt/beschädigt.	Die Sauglippenhalter reinigen und kontrollieren.
	Verunreinigte Schmutzwasserleitung.	Die Leitung mit Fließwasser reinigen.
	Luftfilter verschmutzt.	Den Filter reinigen.
Der Reinigungslösungsfluss zur Bürste ist unzureichend. Die LEDs der Taste der Reinigungslösung blinken.	Dosiervorrichtungen der Reinigungslösung verstopft.	Die Dosiervorrichtungen der Reinigungslösung reinigen.
	Der Reinigungslösungstank ist leer.	Tank auffüllen.
	Reinigungslösungsfilter schmutzig.	Den Filter reinigen.
	Defekt an Wasserpumpe.	Pumpe austauschen. (*)
Die Sauglippen verursachen Streifen auf dem Boden.	Schmutz unter den Sauglippenwischblättern.	Abfälle entfernen.
	Sauglippenwischblätter abgenutzt, beschädigt bzw. eingerissen.	Gummi austauschen.
	Schmutzfangkorb voll.	Korb entleeren.

(\*) Von einem autorisierten Nilfisk-Kundendienst durchzuführende Wartungsarbeiten.

Für weitere Informationen setzen Sie sich bitte mit einem Nilfisk-Kundendienst in Verbindung, bei dem die Service-Anleitung erhältlich ist.

## VERSCHROTTUNG

Die Geräteverschrottung hat bei einer autorisierten Verschrottungsstelle zu erfolgen.

Vor der Geräteverschrottung sind folgende Bauteile/Werkstoffe zu entfernen und zu trennen sowie gemäß Umweltschutzvorschriften gesondert zu entsorgen:

- Zylinderbürste
- Kunststoffleitungen und -teile
- Elektrische und elektronische Teile (\*)

(\*) Wenden Sie sich insbesondere für die Verschrottung der elektrischen und elektronischen Bauteile an die örtliche Nilfisk-Niederlassung.

### Zusammensetzung der Bauteile des Geräts und Wiederverwertbarkeit

Typ	% wiederverwertbar	% des Gewichts des Geräts SC250, Scrubtec 334
Aluminium	100 %	13 %
E-Motoren - Verschied.	29 %	28 %
Eisenmetalle	100 %	6 %
Verkabelung/Verdrahtung	80 %	5 %
Flüssigkeiten	100 %	0 %
Kunststoff - nicht wiederverwertbar	0 %	1 %
Kunststoff - wiederverwertbar	100 %	36 %
Polyäthylen	92 %	9 %
Gummi	20 %	3 %

## TABLE DES MATIÈRES

<b>INTRODUCTION</b> .....	<b>2</b>
BUT ET CONTENU DU MANUEL .....	2
DESTINATAIRES.....	2
CONSERVATION DU MANUEL.....	2
DÉCLARATION DE CONFORMITÉ .....	2
DONNÉES D'IDENTIFICATION .....	2
AUTRES MANUELS DE RÉFÉRENCE.....	2
PIÈCES DE RECHANGE ET ENTRETIEN .....	2
MODIFICATIONS ET AMÉLIORATIONS.....	2
CAPACITÉS OPÉRATIONNELLES .....	2
CONVENTIONS .....	3
<b>DÉBALLAGE / LIVRAISON</b> .....	<b>3</b>
<b>SÉCURITÉ</b> .....	<b>3</b>
SYMBOLES VISIBLES SUR LA MACHINE.....	3
SYMBOLES UTILISÉS DANS LE MANUEL.....	3
INSTRUCTIONS GÉNÉRALES.....	4
<b>CARACTÉRISTIQUES TECHNIQUES</b> .....	<b>6</b>
<b>DESCRIPTION DE LA MACHINE</b> .....	<b>6</b>
STRUCTURE DE LA MACHINE.....	6
ACCESSOIRES / OPTIONS.....	8
SCHÉMA ÉLECTRIQUE.....	8
<b>UTILISATION/FONCTIONNEMENT</b> .....	<b>8</b>
CONTRÔLE / PRÉPARATION SUR UNE MACHINE NEUVE .....	8
PÉDALE DE STATIONNEMENT .....	9
REMPLISSAGE DU RÉSERVOIR DE SOLUTION .....	9
DÉMARRAGE DE LA MACHINE (LAVAGE/SÉCHAGE).....	10
ÉTAT DE CHARGE DE LA BATTERIE .....	11
ARRÊT DE LA MACHINE .....	11
VIDANGE DES RÉSERVOIRS.....	11
TRANSPORT / STATIONNEMENT DE LA MACHINE.....	11
APRÈS L'UTILISATION DE LA MACHINE .....	12
INACTIVITÉ PROLONGÉE DE LA MACHINE .....	12
DÉPOSE DE LA BATTERIE .....	12
<b>ENTRETIEN</b> .....	<b>12</b>
PLAN D'ENTRETIEN PROGRAMMÉ.....	12
CHARGEMENT DE LA BATTERIE.....	13
RECHARGE DE LA BATTERIE DÉMONTÉE DE LA MACHINE.....	13
NETTOYAGE DES EMBOUCHURES .....	14
NETTOYAGE DE LA BROSSE ET DE LA ZONE DU LOGEMENT DE LA BROSSE.....	14
NETTOYAGE DU RÉSERVOIR DE L'EAU DE RÉCUPÉRATION ET DU COUVERCLE .....	15
NETTOYAGE DU FILTRE DE SOLUTION, DU FILTRE À AIR, DES JOINTS ET DU CONDUIT D'EAU DE RÉCUPÉRATION ..	15
<b>DÉPISTAGE DES PANNES</b> .....	<b>16</b>
<b>MISE À LA FERRAILLE</b> .....	<b>16</b>

## INTRODUCTION



### REMARQUE

Les nombres entre parenthèses se réfèrent aux composants indiqués au chapitre Description de la machine.

## BUT ET CONTENU DU MANUEL

Ce manuel se propose de fournir à l'opérateur toutes les informations nécessaires afin qu'il puisse utiliser la machine correctement et la gérer de la manière la plus autonome et sûre. Il comprend des informations concernant l'aspect technique, la sécurité, le fonctionnement, l'arrêt de la machine, l'entretien, les pièces de rechange et la mise à la ferraille.

Avant d'effectuer une opération quelconque sur la machine, les opérateurs et les techniciens qualifiés doivent lire attentivement les instructions contenues dans ce manuel. En cas de doutes sur la correcte interprétation des instructions, contacter Nilfisk pour avoir plus de renseignements.

## DESTINATAIRES

Ce manuel s'adresse aux opérateurs aussi bien qu'aux techniciens préposés à l'entretien de la machine.

Les opérateurs ne doivent pas exécuter les opérations réservées aux techniciens qualifiés. Nilfisk ne répond pas des dommages dus à l'inobservance de cette interdiction.

## CONSERVATION DU MANUEL

Le Manuel des instructions d'utilisation doit être gardé près de la machine, dans une enveloppe spéciale et, surtout, loin de liquides et de tout ce qui pourrait en compromettre l'état de lisibilité.

## DÉCLARATION DE CONFORMITÉ

La Déclaration de Conformité est livrée avec la machine et en atteste la conformité aux lois en vigueur.



### REMARQUE

La Déclaration de Conformité originelle est contenue en double exemplaire dans la documentation de la machine.

## DONNÉES D'IDENTIFICATION

La SC250, Scrubtec 334 est une autolaveuse à usage commercial.

Le numéro de série et le modèle de la machine sont indiqués sur la plaque (30).

La plaque indique également l'année de fabrication (le code de date : A16 signifie janvier 2016) et le code du produit.

Ces informations sont nécessaires lors de la commande des pièces de rechange de la machine. Utiliser l'espace suivant pour noter les données d'identification de la machine.

Modèle de la MACHINE .....
Code du PRODUIT .....
Numéro de série de la MACHINE .....

## AUTRES MANUELS DE RÉFÉRENCE

- Manuel de la batterie électronique
- Catalogue de pièces de rechange (livré avec la machine)
- Manuel d'entretien (consultable seulement par les techniciens préposés auprès des Services après-vente Nilfisk)

## PIÈCES DE RECHANGE ET ENTRETIEN

Pour toute nécessité concernant l'emploi, l'entretien et la réparation, s'adresser au personnel qualifié ou directement aux Services après-vente Nilfisk. N'utiliser que des pièces de rechange et accessoires d'origine.

Pour l'assistance ou la commande de pièces de rechange et d'accessoires, contacter Nilfisk en spécifiant toujours le modèle, le code du produit et le numéro de série.

## MODIFICATIONS ET AMÉLIORATIONS

Nilfisk vise à un constant perfectionnement de ses produits et se réserve le droit d'effectuer des modifications et des améliorations lorsqu'elle le considère nécessaire sans l'obligation de modifier les machines précédemment vendues.

Il est entendu que toute modification et / ou addition d'accessoires doit toujours être approuvée et réalisée par Nilfisk.

## CAPACITÉS OPÉRATIONNELLES

L'autolaveuse SC250, Scrubtec 334 est conçue et fabriquée pour le nettoyage (lavage et séchage) de sols lisses et solides en milieu commercial et industriel, en toute sécurité, par un opérateur qualifié.

L'autolaveuse n'est pas adaptée au lavage de tapis ou moquettes.

## CONVENTIONS

Toutes les références à en avant, en arrière, avant, arrière, droite ou gauche indiquées dans ce manuel doivent être considérées comme référées à l'opérateur en position de conduite.

## DÉBALLAGE / LIVRAISON

Lors de la livraison de la machine, contrôler attentivement que l'emballage et la machine n'ont pas été endommagés pendant le transport.

Si les dommages sont évidents, garder l'emballage de façon qu'il puisse être examiné par le transporteur qui l'a livré. Contacter immédiatement le transporteur pour remplir une demande de dommages-intérêts.

Contrôler que les composants suivants sont livrés avec la machine :

- Documentation technique :
  - Manuel des instructions d'utilisation de l'autolaveuse
  - Catalogue de pièces de rechange de l'autolaveuse
- 1 batterie ion lithium
- 1 chargeur de batterie
- 1 brosse cylindrique
- 1 paire d'embouchures



### AVERTISSEMENT !

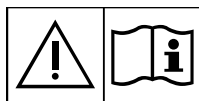
*Après le déballage, monter la machine en suivant avec soin les instructions de la documentation dans l'emballage.*

## SÉCURITÉ

On utilise les symboles suivants pour signaler les conditions de danger potentielles. Lire attentivement ces informations et prendre les précautions nécessaires pour protéger les personnes et les choses.

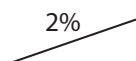
Pour éviter tout accident, la collaboration de l'opérateur est essentielle. Aucun programme de prévention des accidents du travail ne peut résulter efficace sans la totale collaboration de la personne directement responsable du fonctionnement de la machine. La plupart des accidents sont dus à l'inobservance des plus simples règles de prudence.

## SYMBOLES VISIBLES SUR LA MACHINE



### ATTENTION !

*Lire attentivement toutes les instructions avant toute opération dans la machine.*



### ATTENTION !

*Ne pas utiliser la machine sur des surfaces ayant une pente supérieure aux valeurs indiquées.*

## SYMBOLES UTILISÉS DANS LE MANUEL



### DANGER!

*Indique une situation dangereuse exposant l'opérateur au risque de blessures graves, voire mortelles.*



### ATTENTION !

*Indique une situation exposant les personnes au risque de blessures.*



### AVERTISSEMENT !

*Indique un avertissement ou une remarque sur des fonctions clé ou utiles. Prêter la plus grande attention aux segments de texte marqués par ce symbole.*



### REMARQUE

*Indique une remarque sur des fonctions clé ou utiles.*



### CONSULTATION

*Indique la nécessité de consulter le Manuel des instructions d'utilisation avant toute opération.*

**INSTRUCTIONS GÉNÉRALES**

Les avertissements et précautions spécifiques suivants informent sur les potentiels dangers de dommages matériels ou blessures.

**DANGER!**

- Avant d'effectuer toute opération de nettoyage, d'entretien et de remplacement des composants, la batterie doit être débranchée.
- Cette machine doit être utilisée uniquement par le personnel adéquatement formé.
- Ne pas porter de bijoux quand on travaille près de composants électriques.
- Ne pas opérer avec cette machine en présence de poudres, liquides ou vapeurs nuisibles, dangereux, inflammables et / ou explosifs : la machine ne doit pas être utilisée pour ramasser des matériaux dangereux.

**DANGER!** (pour batterie et chargeur)

- Lire toutes les instructions et les mises en garde concernant la sécurité. Le non-respect de ces mises en garde et des instructions peut être à l'origine d'électrocutions, d'incendies et/ou de blessures graves.

**ATTENTION !** (pour batterie et chargeur)

- Cette machine est équipée d'une batterie ion lithium.
- Ne pas utiliser d'autres batteries que celle qui est fournie de série avec la machine, ou que la pièce de rechange d'origine.
- Avant d'utiliser la machine, contrôler toute trace de dommage.
- Ne pas la plonger dans du liquide.
- Dans de telles conditions, il se peut que du liquide sorte de la batterie. Éviter tout contact ; en cas de contact accidentel laver à grandes eaux. En cas de contact avec les yeux, consulter un médecin. Le liquide qui sort de la batterie peut provoquer des irritations et des brûlures.
- Ne pas utiliser de batterie ou de machine qui ait été endommagée ou modifiée. La batterie endommagée ou modifiée peut prendre feu à l'improviste ou exploser en causant des blessures.
- Ne pas exposer la batterie ou la machine à un incendie ou à des températures trop élevées. L'exposition à un incendie ou à des températures supérieures à 130 °C peut provoquer des explosions.
- Ne pas conserver, utiliser ou recharger dans des milieux où la température est supérieure à 45 °C.
- Ne pas recharger à une température inférieure à 0 °C.
- En raison du risque de court-circuit, ne pas conserver la batterie avec des objets métalliques.
- Si la batterie est endommagée, la porter dans un Service après vente Nilfisk.
- Avant de mettre à machine à la ferraille, enlever la batterie.
- Protéger et conserver le chargeur en lieu sec.
- Si le chargeur ou son câble sont mouillés, ne pas les utiliser.
- Avant d'utiliser le chargeur de batterie, vérifier que les valeurs de fréquence et de tension indiquées sur son étiquette signalétique correspondent aux valeurs de tension du réseau électrique.
- Ne pas utiliser le chargeur dans des milieux qui contiennent des poussières inflammables et/ou explosives.
- Ne pas transporter le chargeur en le prenant par le câble principal.
- Ne pas utiliser le câble du chargeur de batterie pour tirer ou transporter la machine et ne pas utiliser le câble comme poignée. Ne pas fermer de porte sur le câble du chargeur de batterie, ne pas tirer le câble sur des surfaces ou coins tranchants. Ne pas faire passer la machine sur le câble du chargeur de batterie.
- Tenir le câble du chargeur de batterie éloigné des surfaces chaudes.
- Ne pas recharger si le câble du chargeur de batterie ou la fiche sont endommagés.
- Ne pas couvrir le chargeur de batterie.
- Utiliser toujours le chargeur fourni de série avec la machine ou la pièce de rechange d'origine. Tout autre chargeur de batterie doit avoir les spécifications indiquées au chapitre Caractéristiques techniques et doit fournir une très faible tension de sécurité (SELV).

**ATTENTION !**

- Avant d'effectuer toute opération d'entretien / réparation, lire attentivement toutes les instructions qui concernent l'entretien / réparation.
- Pour réduire le risque d'incendie, chocs électriques ou blessures, ne pas laisser la machine sans surveillance lorsqu'elle est branchée au réseau électrique. Débrancher le câble du chargeur de batterie du réseau électrique avant d'effectuer toute opération d'entretien.
- Ne pas fumer pendant le chargement de la batterie.
- Protéger toujours la machine du soleil, de la pluie et d'autres intempéries, pendant le fonctionnement et en état d'arrêt. Garder la machine dans un endroit couvert et sec : elle ne doit pas être utilisée ou gardée à l'extérieur, dans des conditions d'humidité.
- Avant d'utiliser la machine, fermer tous les volets et/ou carters comme indiqué sur le Manuel des instructions d'utilisation.

**ATTENTION !**

- *La machine ne doit être utilisée par des personnes (y compris les enfants) aux capacités physiques, mentales et sensorielles limitées ou dépourvues de l'expérience ou de la formation que sous la supervision ou avec les directives d'une personne responsable de leur sécurité.*  
*Les enfants doivent être surveillés afin de s'assurer qu'ils ne jouent pas avec la machine.*
- *Faire attention lorsque la machine est utilisée à proximité des enfants.*
- *Ne pas utiliser à des fins autres que celles prévues dans ce manuel. Utiliser seulement les accessoires recommandés par Nilfisk.*
- *Inspecter la machine avec soin avant de l'utiliser et vérifier toujours que tous les composants ont été correctement installés avant de mettre la machine en service. L'utilisation de la machine qui n'est pas installée parfaitement peut provoquer des lésions aux personnes et endommager les équipements.*
- *Prendre les précautions convenables afin que les cheveux, les bijoux, les parties non adhérentes des vêtements ne soient pas capturés par les parties en mouvement de la machine.*
- *Ne pas utiliser la machine sur des surfaces en pente.*
- *Ne pas utiliser la machine sur des surfaces ayant une pente supérieure aux valeurs indiquées.*
- *Ne pas utiliser la machine dans des endroits très poussiéreux.*
- *Utiliser la machine seulement dans des endroits bien illuminés.*
- *Pendant l'utilisation de la machine, faire attention à sauvegarder l'intégrité des personnes et des choses.*
- *Ne pas heurter contre des étagères ou des échafaudages, en particulier en cas de danger de chute d'objets.*
- *La température de travail de la machine doit être comprise entre 0° C et +40 °C.*
- *La température de stockage de la machine doit être comprise entre 0 °C et +40 °C.*
- *L'humidité doit être comprise entre 30 % et 95 %.*
- *Pendant l'utilisation de détergents pour le nettoyage des sols, suivre toujours les instructions et les avertissements indiqués sur les étiquettes des flacons.*
- *Avant la manipulation de détergents pour le nettoyage des sols, mettre les gants et les vêtements de protection adéquats.*
- *Ne pas utiliser la machine comme moyen de transport.*
- *Ne pas faire travailler la brosse lorsque la machine est à l'arrêt pour ne pas endommager le sol.*
- *En cas d'incendie, il est préférable d'utiliser un extincteur à poudre, plutôt qu'un extincteur à eau.*
- *Ne pas altérer pour aucune raison les protections prévues pour la machine, respecter scrupuleusement les instructions prévues pour l'entretien ordinaire.*
- *Ne pas laisser entrer d'objets dans les ouvertures. Ne pas utiliser la machine si les ouvertures sont obstruées. Garder les ouvertures de la machine libres de poussière, filasse, poils et tout autre corps étranger à même de réduire le flux d'air.*
- *Ne pas enlever ou altérer les plaques apposées sur la machine.*
- *La machine n'est pas approuvée pour l'utilisation sur la voie publique.*
- *Faire attention pendant les déplacements de la machine en conditions de températures inférieures au point de congélation. L'eau présente dans le réservoir de l'eau de récupération ou dans les tuyaux pourrait se congeler et endommager sérieusement la machine.*
- *Utiliser les brosses livrées avec la machine et celles qui sont spécifiées dans le Manuel d'utilisation. L'utilisation de brosses différentes peut compromettre la sécurité.*
- *S'assurer que les éventuelles anomalies de fonctionnement de la machine ne dépendent pas du manque d'entretien. En cas contraire, demander l'intervention du personnel autorisé ou d'un Service après-vente autorisé.*
- *En cas de remplacement de pièces, demander les pièces de rechange D'ORIGINE à un Concessionnaire ou Revendeur autorisé.*
- *Afin de garantir la sécurité et le bon fonctionnement de la machine, faire effectuer l'entretien programmé prévu au chapitre spécifique de ce manuel par du personnel autorisé ou par un Service après-vente autorisé.*
- *Ne pas laver la machine avec des jets d'eau directs ou sous pression ou avec des substances corrosives.*
- *Lors de la mise à la ferraille, la machine ne doit pas être abandonnée par la présence de matériaux toxiques (batteries, etc.), sujets à des lois qui prévoient l'élimination auprès de centres spéciaux (voir le chapitre Mise à la ferraille).*

## CARACTÉRISTIQUES TECHNIQUES

Modèle	SC250, Scrubtec 334
Contenance du réservoir de solution détergente et eau de récupération	6 litres / 6 litres
Dimensions machine (longueur x largeur x hauteur)	630 x 425 x 400 mm
Largeur de nettoyage	340 mm
Largeur des embouchures	360 mm
Diamètre roues arrière pivotantes	75 mm
Diamètre roue avant	50 mm
Diamètre de brosse cylindrique	80 mm
Pression de la brosse sur le sol	Max. 12 Kg
Flux de solution min / max	0,15 / 0,3 L/min
Pression acoustique à l'oreille de l'opérateur (ISO 11201, ISO 4871, EN 60335-2-72) (LpA)	66 dB(A) ± 3 dB(A)
Puissance acoustique émise par la machine (ISO 3744, ISO 4871, EN 60335-2-72) (LwA)	83 dB(A)
Niveau de vibrations au bras de l'opérateur (ISO 5349-1, EN 60335-2-72)	< 2,5 m/s <sup>2</sup>
Pente maximum d'usage	2 %
Puissance moteur système d'aspiration	180 W
Dépression système d'aspiration	650 mm H <sub>2</sub> O
Puissance moteur brosse	180 W
Vitesse de rotation de la brosse	1 000 tr/mn
Puissance totale absorbée (EN 60335-2-72)	0,3 kW
Degré de protection IP	X4
Classe de protection (électrique)	III
Tension système électrique	36 Vcc
Batterie standard	Ion lithium - 36 Vcc 8Ah
Sortie chargeur de batterie	42 Vcc 1 à 2 A
Autonomie de travail (EN 60335-2-72)	40 min
Poids avec réservoirs vides	25 Kg
Poids maximum en ordre de marche (PTC)	32 Kg
Poids d'expédition	30 Kg

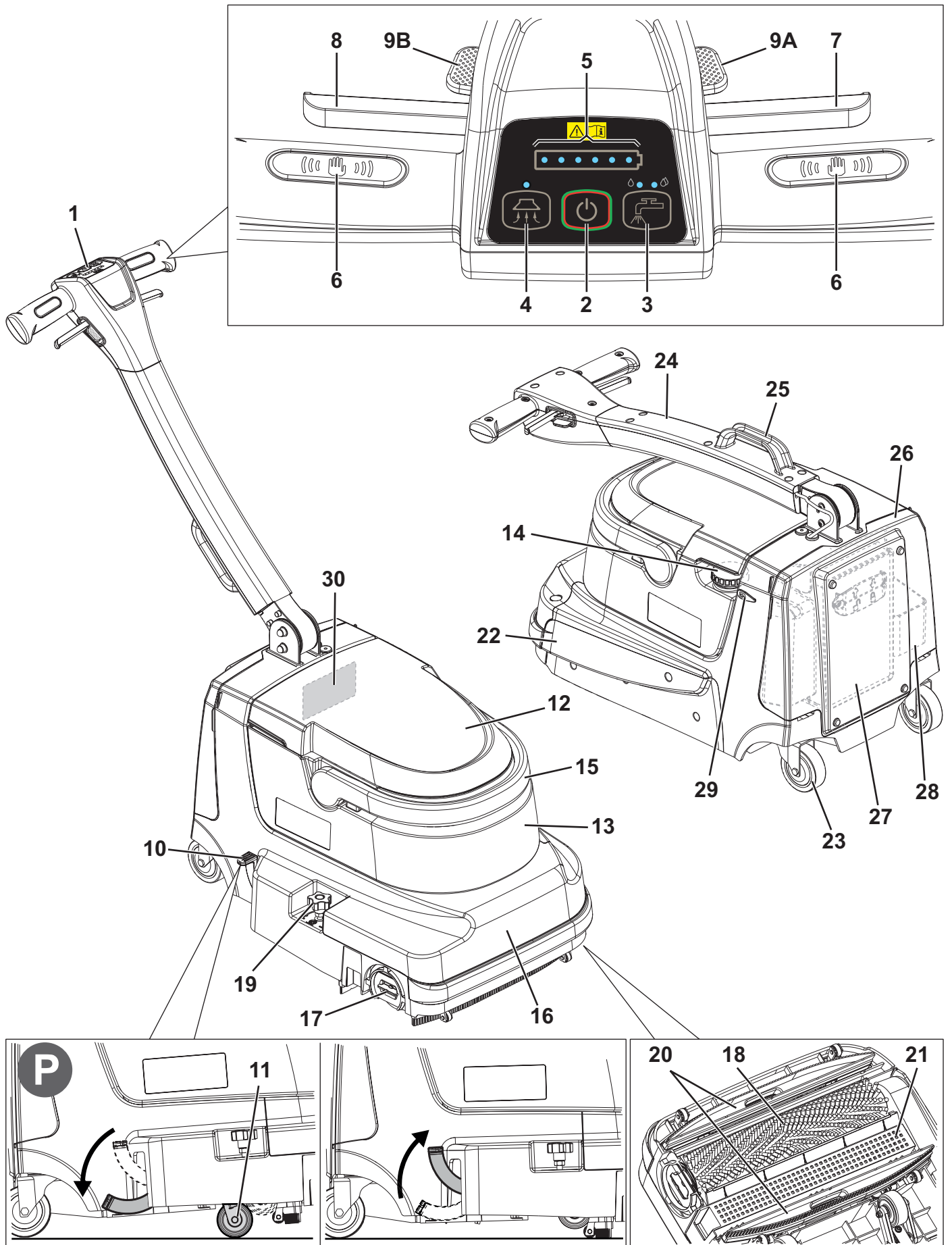
## DESCRIPTION DE LA MACHINE

### STRUCTURE DE LA MACHINE

1. Guidon avec tableau de bord
2. Bouton-poussoir de contact/arrêt
3. Bouton-poussoir de détergent :
  - 1 Del allumée - pour le nettoyage normal avec un débit de solution minimum
  - 2 Del allumées - pour le nettoyage avec un débit de solution maximum
  - 2 Del clignotantes - réservoir de détergent vide
  - Del éteintes - détergent désactivé
4. Bouton-poussoir système d'aspiration :
  - Del allumée - système d'aspiration activé
5. Symbole de charge de la batterie
  - 1 à 6 del allumées - pourcentage de charge de la batterie
  - 1 del allumée - batterie presque déchargée (~ 10 min. d'autonomie)
  - 1 del clignotante - batterie déchargée (~ 5 min. d'autonomie)
6. Poignées avec capteurs de paume de l'opérateur
7. Levier de levage d'embouchure avant
8. Levier de réglage d'inclinaison guidon
9. Touches de blocage des fonctions :
  - A) Embouchure avant soulevée
  - B) Guidon libre inclinaison
10. Pédale de stationnement :
  - Abaissée - stationnement/déplacement
  - Levée - lavage/séchage
11. Roues avant de stationnement/déplacement
12. Couvercle réservoir eau de récupération
13. Bac des réservoirs de solution et d'eau de récupération
14. Bouchon de remplissage réservoir de solution
15. Poignée de soulèvement bac des réservoirs
16. Corps de la machine/tête de nettoyage
17. Levier de décrochage/accrochage brosse
18. Brosse cylindrique
19. Poignée de réglage pression de la brosse sur le sol
20. Embouchures
21. Bac de récupération des débris
22. Logement courroie de transmission brosse
23. Roues arrière pivotantes
24. Guidon replié
25. Poignée de transport
26. Couvercle logement batterie et dispositifs électroniques
27. Batterie
28. Bac du chargeur de batterie
29. Prise pour chargeur de batterie
30. Plaque avec numéro de série / données techniques / marquage de conformité



STRUCTURE DE LA MACHINE (suite)



P100930

## ACCESSOIRES / OPTIONS

Outre les composants présents dans le modèle standard, la machine peut être équipée des accessoires optionnels suivants, selon l'emploi spécifique de la machine :

- Brosse cylindrique SOFT NYLON BLACK
- Brosse cylindrique MEDIUM NYLON WHITE
- Brosse cylindrique HARD GRIT 120 GREY
- Brosse cylindrique MICROFIBRE
- Kit batterie + chargeur de batterie

Pour de plus amples informations relatives aux accessoires optionnels susmentionnés, s'adresser au revendeur agréé.

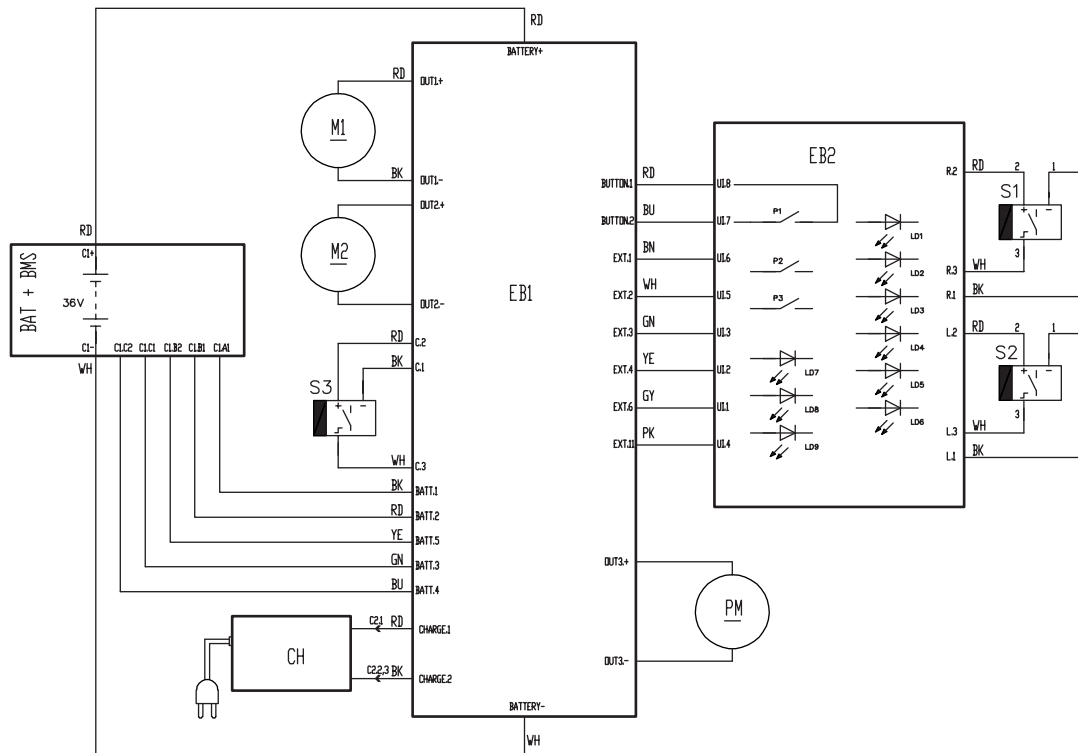
## SCHÉMA ÉLECTRIQUE

### Légende

BAT+BMS	Batterie lithium + Système de contrôle
C1	Connecteur de batterie
CH	Chargeur de batterie
EB1	Carte électronique de fonctions
EB2	Carte électronique afficheur
M1	Moteur brosse
M2	Moteur d'aspiration
PM	Pompe de solution
S1	Capteur de poignée (droite)
S2	Capteur de poignée (gauche)
S3	Capteur de présence de solution détergente

### Codes des couleurs

BK	Noir
BU	Bleu
BN	Marron
GN	Vert
GY	Gris
OG	Orange
PK	Rose
RD	Rouge
VT	Violet
WH	Blanc
YE	Jaune



P100931

## UTILISATION/FONCTIONNEMENT

### CONTRÔLE / PRÉPARATION SUR UNE MACHINE NEUVE



#### ATTENTION !

Les composants électriques de la machine peuvent être sérieusement endommagés si la batterie n'est pas installée correctement. Contrôler la batterie avant l'installation pour vérifier qu'elle ne soit pas endommagée.

1. Monter la batterie (27), la brosse cylindrique (18) et les barres des embouchures (20) tel qu'indiqué dans la documentation placée dans l'emballage de la machine.
2. Lors de la première utilisation de la machine, effectuer un cycle de recharge complet de la batterie (voir la procédure dans le chapitre Entretien).

## PÉDALE DE STATIONNEMENT



### REMARQUE

Pour faciliter les opérations avec la pédale de stationnement (10), lever légèrement la partie avant du corps de la machine en faisant levier avec les mains sur le guidon (A, fig. 1).

### Pour le stationnement/déplacement :

- À l'aide des mains sur le guidon (A), lever légèrement la partie avant du corps de la machine, puis pousser sur la pédale (B, fig. 1).  
Dans ces conditions, les roues avant (11) sont au contact du sol et le groupe brosse/embouchures est soulevé.

### Pour le lavage/séchage :

- À l'aide des mains sur le guidon (A), lever légèrement la partie avant du corps de la machine, puis soulever la pédale (C).  
Dans ces conditions, les roues avant (11) sont rétractées et le groupe brosse/embouchures est au contact du sol.

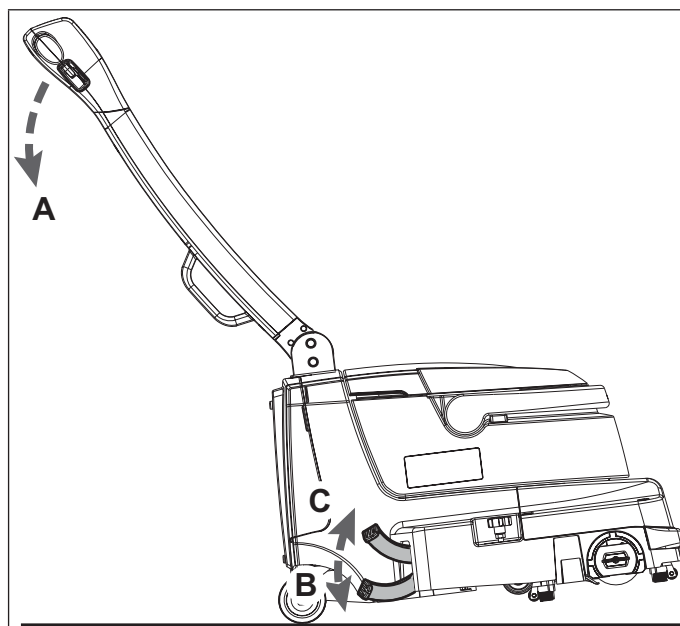


Figure 1

P100932

## REMPLEISSAGE DU RÉSERVOIR DE SOLUTION



### AVERTISSEMENT !

Utiliser exclusivement des détergents liquides peu mousseux et non inflammables, adéquats pour les machines utilisées.



### ATTENTION !

Pendant l'utilisation de détergents pour le nettoyage des sols, suivre toujours les instructions et les avertissements indiqués sur les étiquettes des flacons.

Avant la manipulation de détergents pour le nettoyage des sols, mettre les gants et les vêtements de protection adéquats.

- Enlever le couvercle du réservoir (12).
- Enlever le bouchon (A, Fig. 2) du réservoir de solution (B).
- Remplir d'eau le réservoir de solution détergente (B) jusqu'à quelques centimètres du bord.  
La température de l'eau ne doit jamais être supérieure à 40 °C.
- Pour préparer la solution, utiliser le doseur du bouchon (A). La contenance du bouchon est de 30 ml, c'est à dire le 0,5 % de solution diluée dans le réservoir rempli d'eau. Suivre toujours les instructions de dilution sur l'étiquette du conteneur du produit chimique utilisé pour la solution.
- Remettre le bouchon (A) sur le réservoir de solution.
- Remettre le couvercle du réservoir (12).



### REMARQUE

À chaque fois que les 2 del du bouton de solution (3) clignotent, arrêter la machine et remplir le réservoir de solution.

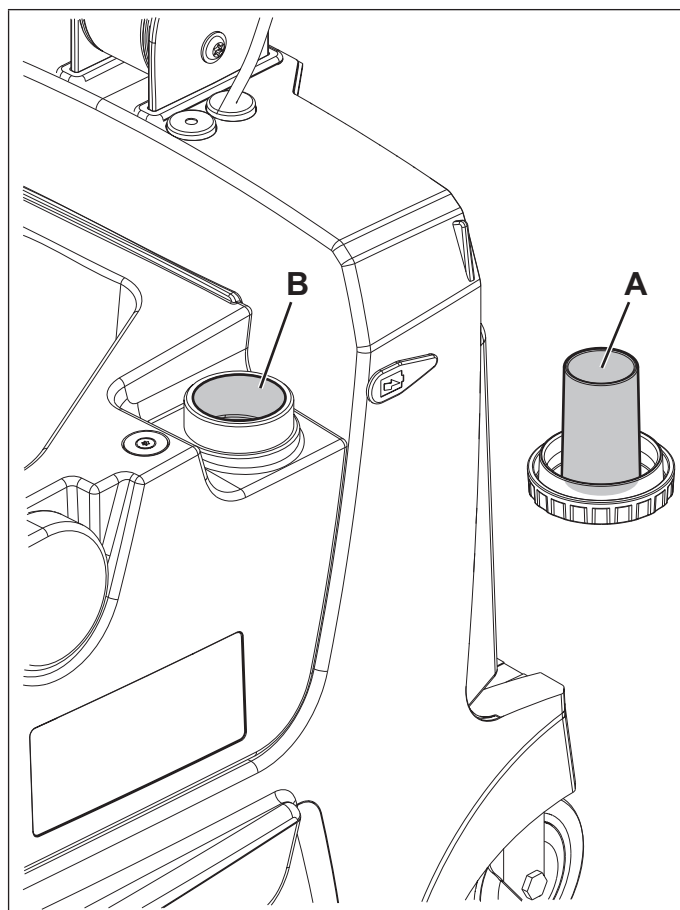


Figure 2

P100933

**DÉMARRAGE DE LA MACHINE (LAVAGE/SÉCHAGE)**

1. Pousser le levier (8) et tourner le guidon (1), régler la position et l'inclinaison du guidon pour être à l'aise.
2. Vérifier que la pédale de stationnement (10) est abaissée, puis pousser la machine jusqu'à l'endroit à nettoyer.
3. Soulever la pédale de stationnement (10) pour placer le groupe brosse/embouchures au contact du sol.
4. Appuyer sur le bouton (2) pour démarrer la machine.
5. Appuyer sur le bouton de la solution (3) en fonction du nettoyage à effectuer :
  - 1 Del allumée - en cas de saleté normale
  - 2 Del allumées - en cas de saleté intense
6. Manœuvrer la machine avec les mains sur les poignées (6) et entamer le travail de lavage/séchage du sol.

**REMARQUE**

*Les poignées (6) sont munies d'un capteur pour le démarrage de la brosse et de la solution à condition que l'opérateur garde au moins une main sur une poignée.*

7. Désactiver au besoin le système d'aspiration en poussant sur le bouton (4, del allumée), repousser pour le réactiver (del allumée).
8. Pour ramasser les débris de moyenne/grande dimension, soulever l'embouchure avant en poussant sur le levier (7). Pour garder constamment l'embouchure avant soulevée, pousser sur le levier (7) et le bloquer avec la touche (9A).
9. Au besoin, pour utiliser et maintenir l'inclinaison du guidon libre, pousser sur le levier (8) et le bloquer avec la touche (9B).

**REMARQUE**

*Pour débloquer la fonction des touches (9A, 9B) et retourner avec l'embouchure avant abaissée ou le guidon en position fixe, pousser brièvement sur le levier de l'embouchure (7) ou le levier d'inclinaison du guidon (8).*

10. Si le sol est souillé par une saleté particulièrement résistante, on peut augmenter la pression de la brosse sur le sol en tournant la poignée (19) dans le sens contraire des aiguilles d'une montre. Tourner la poignée (19) dans le sens des aiguilles d'une montre pour diminuer la pression.

**REMARQUE**

*Pour un lavage / séchage correct du sol près des murs, Nilfisk recommande d'approcher le côté droit de la machine, comme illustré dans la figure 3.*

**REMARQUE**

*Si possible, pour un meilleur séchage entre les joints des carreaux, avancer en diagonal par rapport à la pose du revêtement, comme sur la figure 4.*

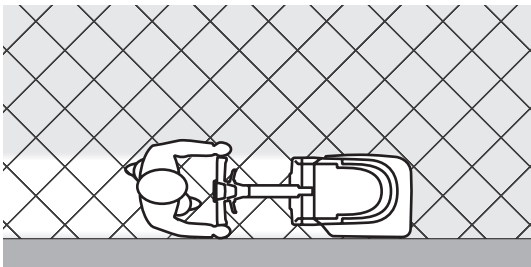


Figure 3

P100934

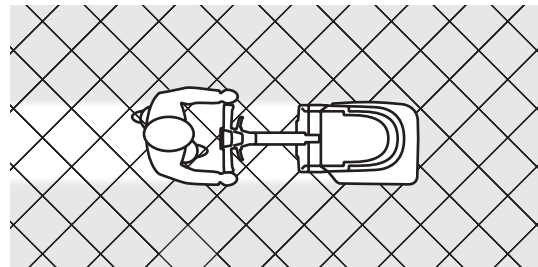


Figure 4

P100935

**AVERTISSEMENT !**

*En cas de surcharge du moteur de brosse, les dels du symbole de batterie (5) clignotent simultanément.*

*Si la surcharge persiste, la brosse s'arrête.*

*Pour reprendre le travail après l'arrêt de la brosse à cause de la surcharge, il est nécessaire d'arrêter et rallumer la machine en appuyant sur le bouton (2).*

**AVERTISSEMENT !**

*Afin d'éviter d'endommager la surface du sol à nettoyer, ne pas utiliser la brosse à sec et, lorsque la machine est au repos, arrêter la rotation de la brosse en relâchant les poignées (6).*

**AVERTISSEMENT !**

*Utiliser toujours la machine avec la solution, éviter de l'utiliser longtemps à sec, sans solution.*

## ÉTAT DE CHARGE DE LA BATTERIE

L'état de charge de la batterie peut être constaté grâce aux del du symbole de batterie (5).

Le pourcentage de charge de la batterie dépend de la quantité de del allumés tel qu'indiqué à la figure 5.

Quand la première del à gauche (15 %) clignote, l'autonomie résiduelle de la machine est de quelques minutes (selon les caractéristiques du travail à accomplir).

## ARRÊT DE LA MACHINE

1. Éteindre la machine en appuyant sur le bouton-poussoir (2).
2. Pousser sur la pédale de stationnement (10) pour soulever le groupe brosse/embouchures.



### REMARQUE

*La machine allumée mais sans effectuer aucun travail (sans les mains sur les poignées) s'éteint automatiquement après 2 minutes.*

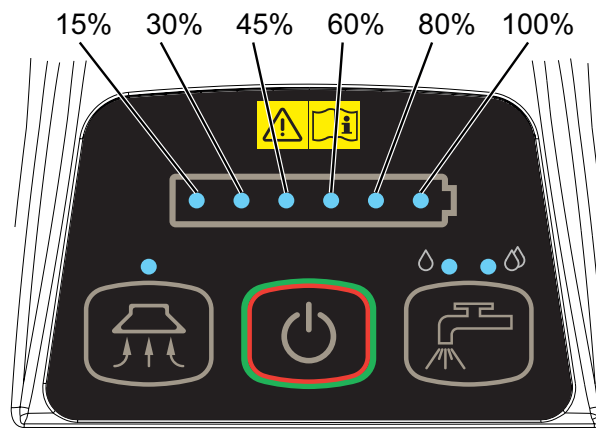


Figure 5

P100936

## VIDANGE DES RÉSERVOIRS

Un système de fermeture automatique à flotteur bloque le système d'aspiration lorsque le réservoir de l'eau de récupération est plein.

Le blocage du système d'aspiration peut être détecté grâce à l'augmentation soudaine du bruit du moteur d'aspiration ; en outre, le sol n'est pas sec.

Lorsque le réservoir de l'eau de récupération est plein, le vider en procédant comme suit.

### Vidange du réservoir de l'eau de récupération

1. Éteindre la machine et appuyer sur la pédale de stationnement.
2. Porter la machine dans la zone destinée à l'écoulement.
3. Tourner et saisir la poignée (A, Fig. 6) pour soulever le bac de réservoirs (B) de la machine.
4. Enlever le couvercle (C) et vider le réservoir d'eau de récupération, en fin de lavage, rincer le réservoir à l'eau claire.

### Vidange du réservoir de la solution

5. Exécuter les étapes de 1 à 4.
6. Dévisser le bouchon (14) et vider le réservoir de solution. En fin de travail, rincer le réservoir à l'eau claire.
7. Remettre le bac de réservoirs (13) sur le corps de la machine (16), tourner la poignée (A) en position horizontale et remettre le couvercle sur le réservoir (C).

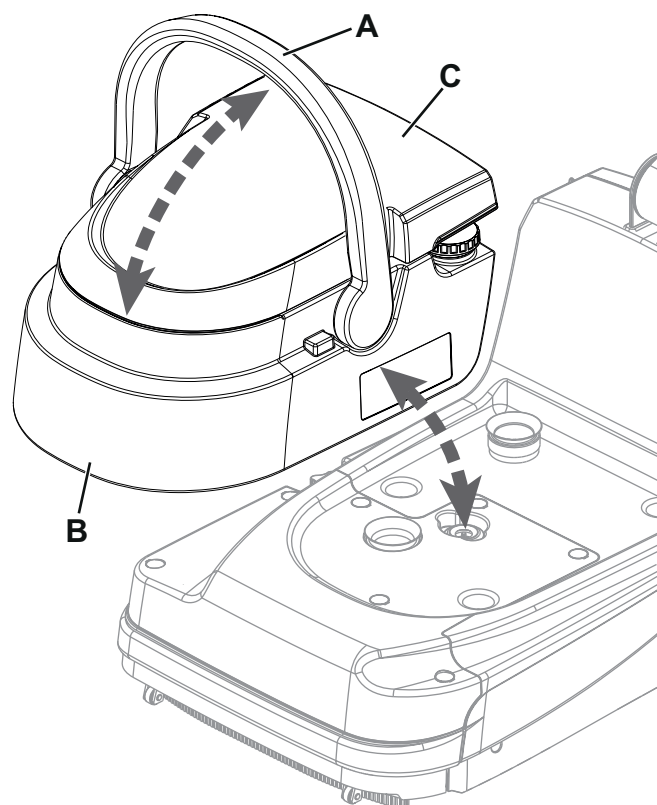


Figure 6

P100937

## TRANSPORT / STATIONNEMENT DE LA MACHINE

1. Arrêter et éteindre la machine, puis pousser sur la pédale de stationnement (10).
2. Tout en gardant la machine dans cette condition, la pousser dans le lieu de stationnement.
3. Au besoin, pour soulever manuellement la machine, replier le guidon (24) et saisir la poignée (25) puis transporter la machine jusqu'à la zone prévue pour le stationnement.

## APRÈS L'UTILISATION DE LA MACHINE

Le travail effectué, avant de laisser la machine :

1. Arrêter et éteindre la machine, puis soulever le groupe brosse/embouchures avec la pédale (10).
2. Vider les réservoirs (13).
3. Stationner la machine comme sur la figure 7 ; pour abaisser le guidon (1), pousser sur le levier (8).
4. Déposer la brosse et les embouchures comme indiqué aux paragraphes spécifiques du chapitre Entretien.
5. Charger la batterie et faire les entretiens quotidiens prévus (voir le chapitre Entretien).
6. Garder la machine dans un endroit propre et sec.

## INACTIVITÉ PROLONGÉE DE LA MACHINE

Si on prévoit de ne pas utiliser la machine pendant plus de 30 jours, il est convenable d'effectuer les opérations suivantes :

1. Effectuer les opérations prévues au paragraphe Après l'utilisation de la machine.
2. Enlever la batterie (27) de la machine comme le prévoit le paragraphe suivant.

## DÉPOSE DE LA BATTERIE

Pour démonter la batterie de la machine :

1. Enlever le couvercle (26).
2. Saisir la poignée de la batterie (27) et la tirer vers le haut, puis sortir la batterie de la machine.

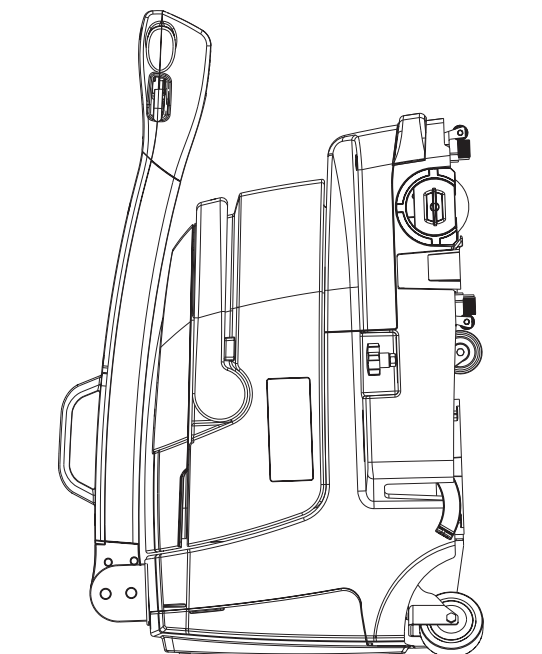


Figure 7

P100938

## ENTRETIEN

La durée de vie de la machine et sa sécurité de fonctionnement sont garanties par un entretien soigné et régulier.

Veuillez trouver ci-dessous le plan récapitulatif d'entretien programmé. Les périodicités indiquées peuvent subir des variations en fonction de conditions de travail particulières.



### ATTENTION !

**Les opérations doivent être effectuées sur une machine éteinte et avec la batterie débranchée.**  
**En outre, lire attentivement toutes les instructions du chapitre Sécurité.**

Toutes les opérations d'entretien programmé ou extraordinaire doivent être effectuées par du personnel qualifié ou par un Service après-vente autorisé.

Dans ce manuel, après le plan d'entretien programmé, seulement les procédures des opérations d'entretien les plus simples et les plus récurrentes sont indiquées.

Pour les procédures des autres opérations d'entretien prévues par le plan récapitulatif d'entretien programmé et extraordinaire, se référer au manuel d'entretien consultable auprès des Services après-vente.

## PLAN D'ENTRETIEN PROGRAMMÉ

Procédure	Quotidienne, après l'utilisation de la machine	Hebdomadaire	Semestrielle
Chargement de la batterie			
Nettoyage des embouchures			
Nettoyage de la brosse			
Nettoyage du logement de la brosse et de la grille de collecte des débris			
Rinçage du réservoir de l'eau de récupération et de la solution détergente			
Nettoyage du conduit d'aspiration			
Nettoyage des doseurs de solution			
Contrôle des lamelles en caoutchouc des embouchures			
Nettoyage du filtre de solution			
Nettoyage du filtre à air et des joints			
Remplacement des embouchures			

## CHARGEMENT DE LA BATTERIE



### AVERTISSEMENT !

*Charger la batterie quand une seule del du symbole de batterie (5) reste allumée.*

*Lorsque la batterie est déchargée, la recharger dès que possible, afin de ne pas réduire sa durée de vie utile.*

*Contrôler la charge de la batterie au moins une fois par semaine.*

1. Amener la machine dans la zone destinée au chargement de la batterie.
2. Vérifier que la machine est éteinte.
3. Brancher la broche au dispositif d'alimentation du chargeur de batterie à la prise (29) sur la machine et la fiche du câble au réseau électrique (la tension et la fréquence de réseau doivent coïncider avec les valeurs correspondantes du chargeur de batterie, indiquées sur la plaque).



### REMARQUE

*Lorsque le dispositif d'alimentation du chargeur de batterie est branché au réseau électrique, toutes les fonctions de la machine sont automatiquement exclues.*

Lors de la recharge, une des 6 del du symbole de batterie (5) reste fixe pour indiquer le pourcentage de recharge effectué, tandis que les del (à gauche de la del fixe) clignotent de façon séquentielle.

4. Quand la 6e del du symbole de batterie (5) reste fixe, sans autres del clignotantes, le cycle de charge de la batterie est terminé.
5. Débrancher le dispositif d'alimentation du chargeur du réseau électrique et de la prise (29) sur la machine.
6. Ouvrir le couvercle du logement de la batterie (26) et placer le dispositif d'alimentation du chargeur dans le bac prévu à cet effet (28).
7. Fermer le couvercle de la batterie (26).

## RECHARGE DE LA BATTERIE DÉMONTÉE DE LA MACHINE

1. Enlever la batterie (27) de la machine comme le prévoit le paragraphe Dépose de la batterie.
2. Porter la batterie dans la zone destinée au chargement.
3. Brancher la broche au dispositif d'alimentation du chargeur de batterie (B) à la prise de la batterie (A, fig. 8) et la fiche du câble au réseau électrique (la tension et la fréquence de réseau doivent coïncider avec les valeurs correspondantes du chargeur de batterie, indiquées sur la plaque).
4. Lors de la recharge, une des 6 del vertes (C) reste fixe pour indiquer le pourcentage de recharge effectué, tandis que les del (à gauche de la del fixe) clignotent de façon séquentielle.
5. Quand la 6e del (C) reste fixe, sans autres del clignotantes, le cycle de charge de la batterie est terminé.
6. Débrancher le dispositif d'alimentation du chargeur du réseau électrique et de la batterie.



### REMARQUE

*Quand la batterie n'est pas branchée au dispositif d'alimentation du chargeur, on peut vérifier l'état de charge en poussant brièvement sur le bouton (D). Le nombre de Dels verts (C) allumés est proportionnel au pourcentage de charge de la batterie.*

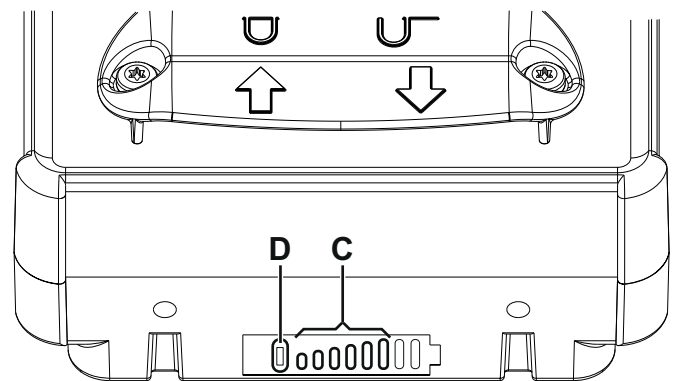
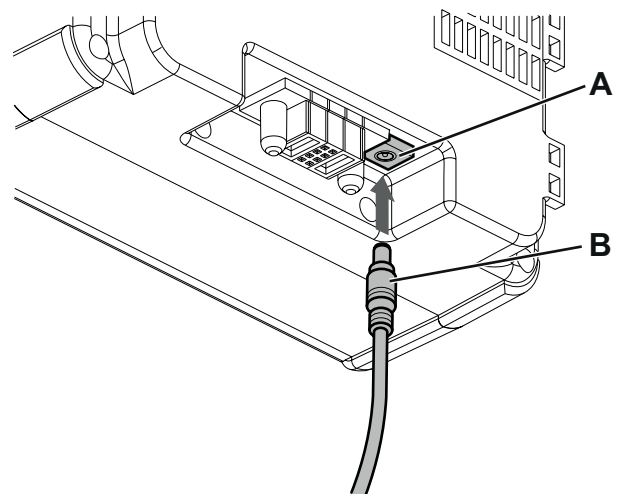


Figure 8

P100939

## NETTOYAGE DES EMBOUCHURES



### AVERTISSEMENT !

Lors du nettoyage des embouchures et de la brosse, il est conseillé de porter des gants de protection à cause de la présence éventuelle de débris tranchants.



### REMARQUE

Pour un bon assèchement, les embouchures doivent être propres et les lamelles en bon état.



### AVERTISSEMENT !

Les embouchures sont fixées à la machine à l'aide d'un système d'accrochage et elles peuvent être facilement déposées.

1. Vérifier que la machine est éteinte.
2. Déposer le bac des réservoirs (13) du corps de la machine en utilisant la poignée (15).
3. Soulever le corps de la machine jusqu'à atteindre la partie inférieure de la tête de nettoyage (16).
4. Démontez les embouchures (20) en les tirant à l'extérieur.
5. Nettoyer et laver les embouchures. Nettoyer en particulier les compartiments de convoyage (A, Fig. 9) et l'orifice d'aspiration (B). Contrôler que les lamelles soient en parfait état et ne présentent aucune coupure ou lacération, sans quoi remplacer les embouchures.
6. Avant de monter les barres des embouchures, nettoyer soigneusement les conduits pour l'eau de récupération (G, fig. 10) de toute saleté.
7. Monter les embouchures (20) et les accrocher complètement.

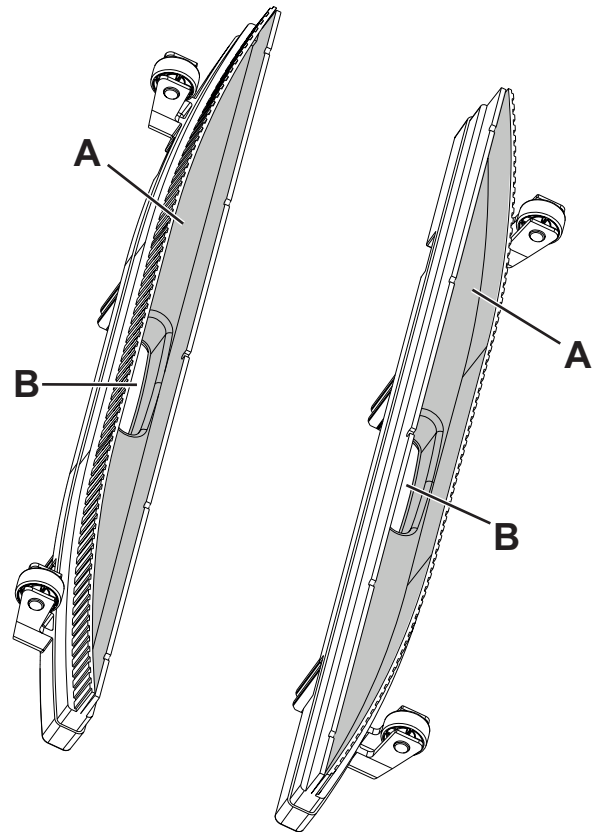


Figure 9

P100940

## NETTOYAGE DE LA BROSSE ET DE LA ZONE DU LOGEMENT DE LA BROSSE

1. Tourner le levier dans le sens contraire des aiguilles d'une montre (A, Fig. 10) et enlever la brosse.
2. Nettoyer et laver la brosse cylindrique (18) avec de l'eau et du détergent.
3. Contrôler que les poils de la brosse sont efficaces et non excessivement usés ; dans le cas contraire, remplacer la brosse.
4. Nettoyer soigneusement la zone du logement de la brosse (B).
5. Sortir le bac à débris (C), le nettoyer et le rincer à l'eau claire, puis le remettre dans son logement.
6. Démontez les doseurs de solution (D) et les nettoyer avec de l'eau et du détergent, puis les rincer et les remettre en position.
7. Remonter la brosse cylindrique (18) sur le pion d'entraînement (E) et l'accrocher en tournant le levier dans le sens des aiguilles d'une montre (F).

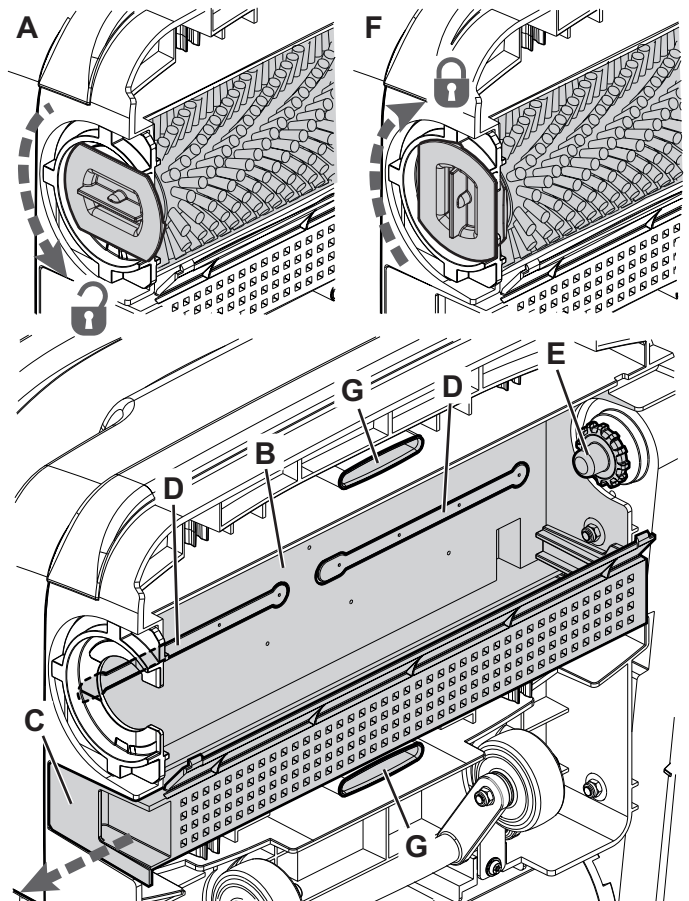


Figure 10

P100941



## NETTOYAGE DU RÉSERVOIR DE L'EAU DE RÉCUPÉRATION ET DU COUVERCLE

1. Soulever le bac des réservoirs (13) du corps de la machine en utilisant la poignée (15).
2. Enlever le couvercle (A, fig. 11) et le laver à l'eau et au détergent.
3. Démonter la grille d'aspiration (B) avec le flotteur et les nettoyer soigneusement.
4. Si besoin est, démonter le corps (C) puis nettoyer avec soin et remonter.
5. Contrôler l'intégrité du joint d'étanchéité (D) du couvercle du réservoir de l'eau de récupération.



### REMARQUE

*Le joint d'étanchéité (D) permet la création d'une dépression dans le réservoir, nécessaire à l'aspiration de l'eau de récupération.*

Si besoin est, remplacer le joint d'étanchéité (D) en le dégageant de son logement sur le couvercle. Lors de la pose du nouveau joint d'étanchéité, positionner le raccord (E) dans la zone indiquée dans la figure.

6. Contrôler le parfait état du joint (F) du conduit d'air. Le cas échéant, remplacer le joint.
7. Laver et nettoyer à l'eau et au détergent le compartiment (G) du réservoir, puis rincer avec soin.
8. Contrôler aussi la propreté et l'efficacité de la surface d'appui (H) du joint d'étanchéité (D).
9. Installer à nouveau les composants déposés.
10. Si besoin est, laver le réservoir de solution à l'eau claire.

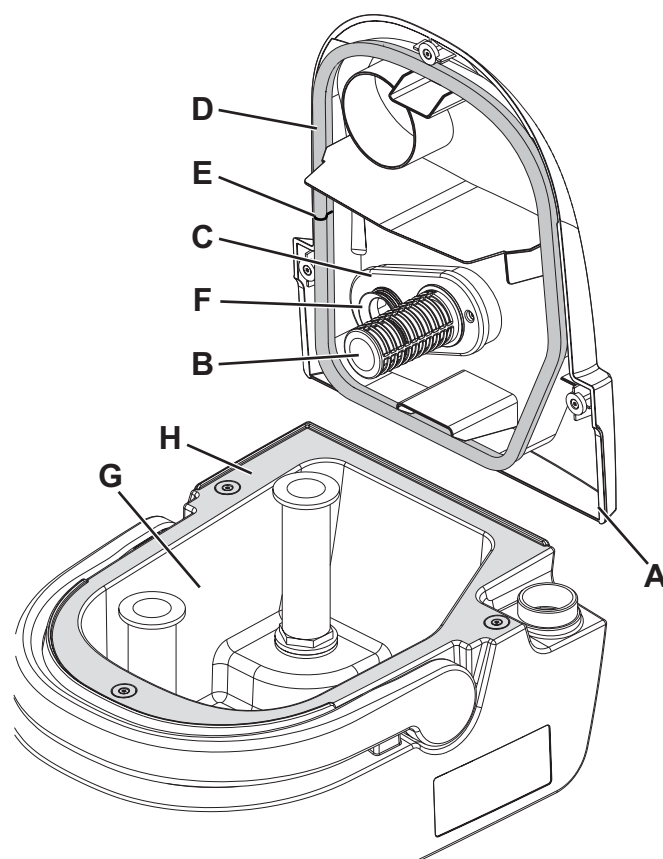


Figure 11

P100942

## NETTOYAGE DU FILTRE DE SOLUTION, DU FILTRE À AIR, DES JOINTS ET DU CONDUIT D'EAU DE RÉCUPÉRATION

1. Déposer le bac des réservoirs (13) du corps de la machine en utilisant la poignée (15).
2. Démonter le joint en caoutchouc (A, fig. 12), puis enlever la crépine filtrante (B).
3. Les nettoyer et les remettre en place (C).
4. Enlever le filtre à air (D) et le nettoyer.
5. Remonter le filtre dans le logement du joint (E).



### REMARQUE

*Les joints (E) et (F) permettent la création d'une dépression dans le système, nécessaire à l'aspiration de l'eau de récupération.*

6. Contrôler et nettoyer le joint (E) du moteur du système d'aspiration.
7. Contrôler et nettoyer le joint (F) du conduit d'eau de récupération.
8. Rincer l'intérieur du conduit (G) à l'eau courante.

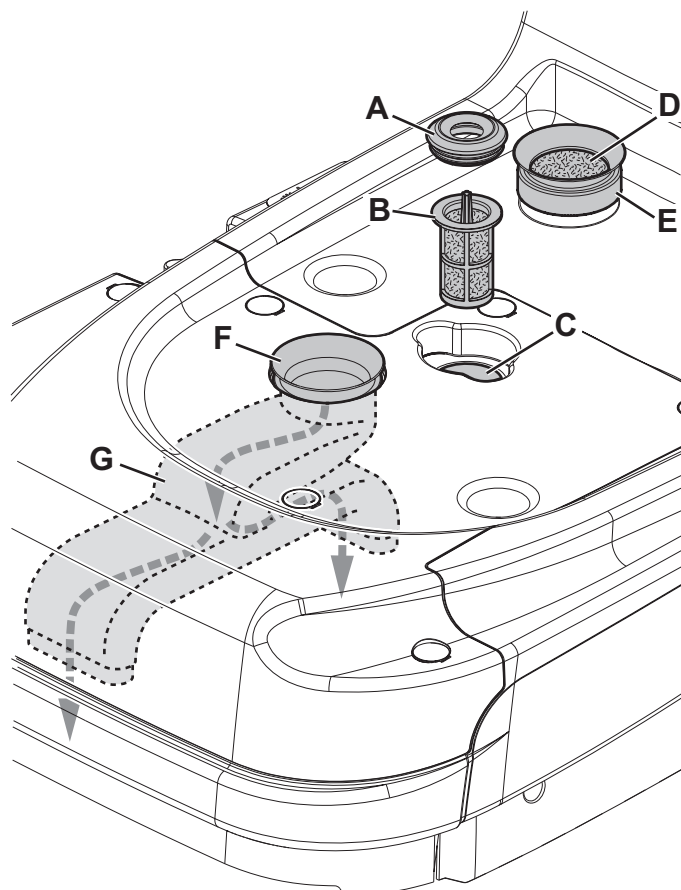


Figure 12

P100943

**DÉPISTAGE DES PANNES**

Problème	Cause possible	Remède
Les moteurs ne fonctionnent pas ; aucun DEL ne s'allume.	Batterie complètement déchargée.	Charger la batterie. Remplacer la batterie.
	Barre des boutons-poussoirs endommagée.	Remplacer la barre des boutons-poussoirs. (*)
	Capteurs de poignées cassés.	Remplacer les capteurs de poignées. (*)
Pendant le travail, les dels de la batterie clignotent	Surcharge du moteur de la brosse.	Réduire la pression de la brosse sur le sol.
	Présence de corps étrangers (fils entortillés, etc.) qui risquent de freiner la rotation de la brosse.	Nettoyer le moyeu de la brosse.
Pendant le travail, la machine vibre et est bruyante.	Soies de la brosse déformées.	Laver la brosse à l'eau chaude pour remettre les soies en ordre.
		Éviter de laisser la machine stationnée sans l'aide des roues de transport/stationnement.
L'aspiration de l'eau de récupération est insuffisante.	Réservoir d'eau de récupération plein.	Vider le réservoir.
	Embouchures sales ou lamelles usées / endommagées.	Nettoyer et contrôler les embouchures.
	Conduit d'eau de récupération sale.	Nettoyer le conduit à l'eau courante.
	Filtre à air sale.	Nettoyer le filtre.
Le flux de solution à la brosse est insuffisant. Les dels du bouton de solution clignotent.	Doseurs de la solution colmatés.	Nettoyer les doseurs de la solution.
	Réservoir de solution détergente vide.	Remplir le réservoir.
	Filtre de solution sale.	Nettoyer le filtre.
	Panne de pompe à eau.	Remplacer la pompe. (*)
Les embouchures laissent des traces au sol.	Débris sous les lamelles en caoutchouc de les embouchures.	Enlever les débris.
	Lamelles en caoutchouc des embouchures usées, ébréchées ou déchirées.	Remplacer les lamelles en caoutchouc.
	Bac de récupération des débris plein.	Vider le bac.

(\*) Opération d'entretien du ressort d'un Service après vente agréé Nilfisk.

Pour de plus amples informations s'adresser aux Services après-vente Nilfisk, ou consulter le manuel d'entretien.

**MISE À LA FERRAILLE**

Effectuer la mise à la ferraille de la machine auprès d'un démolisseur autorisé.

Avant d'effectuer la mise à la ferraille de la machine il est nécessaire de déposer et séparer les éléments suivants et les envoyer aux collectes sélectives, conformément aux normes d'hygiène de l'environnement en vigueur :

- Brosse cylindrique
- Tuyaux et pièces en matériel plastique
- Parties électriques et électroniques (\*)

(\*) Notamment pour la mise en décharge des parties électriques et électroniques, s'adresser au centre Nilfisk le plus proche.

**Composition du matériel de la machine et recyclage**

Type	% recyclable	% de poids SC250, Scrubtec 334
Aluminium	100 %	13 %
Moteurs électriques - divers	29 %	28 %
Matériaux en fer	100 %	6 %
Câbles	80 %	5 %
Liquides	100 %	0 %
Plastique - non recyclable	0 %	1 %
Plastique - recyclable	100 %	36 %
Polyéthylène	92 %	9 %
Caoutchouc	20 %	3 %

## TABLE OF CONTENTS

<b>INTRODUCTION</b> .....	<b>2</b>
MANUAL PURPOSE AND CONTENTS .....	2
TARGET .....	2
HOW TO KEEP THIS MANUAL .....	2
DECLARATION OF CONFORMITY .....	2
IDENTIFICATION DATA .....	2
OTHER REFERENCE MANUALS .....	2
SPARE PARTS AND MAINTENANCE .....	2
CHANGES AND IMPROVEMENTS .....	2
OPERATION CAPABILITIES .....	2
CONVENTIONS .....	3
<b>UNPACKING/DELIVERY</b> .....	<b>3</b>
<b>SAFETY</b> .....	<b>3</b>
VISIBLE SYMBOLS ON THE MACHINE .....	3
SYMBOLS THAT APPEAR ON THIS MANUAL .....	3
GENERAL INSTRUCTIONS .....	4
<b>TECHNICAL DATA</b> .....	<b>6</b>
<b>MACHINE DESCRIPTION</b> .....	<b>6</b>
MACHINE STRUCTURE .....	6
ACCESSORIES/OPTIONS .....	8
WIRING DIAGRAM .....	8
<b>USE/OPERATION</b> .....	<b>8</b>
CHECKING/SETTING UP A NEW MACHINE .....	8
PARK PEDAL .....	9
SOLUTION TANK FILLING .....	9
STARTING UP THE MACHINE (SCRUBBING/DRYING) .....	10
BATTERY CHARGE LEVEL .....	11
STOPPING THE MACHINE .....	11
TANK EMPTYING .....	11
MACHINE TRANSPORT/PARKING .....	11
AFTER USING THE MACHINE .....	12
MACHINE LONG INACTIVITY .....	12
REMOVING THE BATTERY .....	12
<b>MAINTENANCE</b> .....	<b>12</b>
SCHEDULED MAINTENANCE TABLE .....	12
BATTERY CHARGING .....	13
CHARGING THE BATTERY OUT OF THE MACHINE .....	13
SQUEEGEE BAR CLEANING .....	14
BRUSH AND BRUSH COMPARTMENT CLEANING .....	14
RECOVERY TANK AND COVER CLEANING .....	15
CLEANING OF THE SOLUTION FILTER, AIR FILTER, GASKETS AND RECOVERY WATER DUCT .....	15
<b>TROUBLESHOOTING</b> .....	<b>16</b>
<b>SCRAPPING</b> .....	<b>16</b>

## INTRODUCTION



### NOTE

*The numbers in brackets refer to the components shown in Machine Description chapter.*

## MANUAL PURPOSE AND CONTENTS

The purpose of this Manual is to provide the operator with all necessary information to use the machine properly, in a safe and autonomous way. It contains information about technical data, safety, operation, storage, maintenance, spare parts and disposal. Before performing any procedure on the machine, the operators and qualified technicians must read this Manual carefully. Contact Nilfisk in case of doubts concerning the interpretation of the instructions and for any further information.

## TARGET

This Manual is intended for operators and technicians qualified to perform the machine maintenance.

The operators must not perform procedures reserved for qualified technicians. Nilfisk will not be answerable for damages coming from the non-observance of this prohibition.

## HOW TO KEEP THIS MANUAL

The Instructions for Use Manual must be kept near the machine, inside an adequate case, away from liquids and other substances that can cause damage to it.

## DECLARATION OF CONFORMITY

The Declaration of Conformity, supplied with the machine, certifies the machine conformity with the law in force.



### NOTE

*Two copies of the original declaration of conformity are provided together with the machine documentation.*

## IDENTIFICATION DATA

SC250, Scrubtec 334 is a scrubber-dryer for commercial use.

The machine serial number and model name are marked on the plate (30).

Year of production (Date code: A16 means January 2016) and product code are marked on the same plate.

This information is useful when requiring machine spare parts. Use the following table to write down the machine identification data.

MACHINE model .....
PRODUCT code .....
MACHINE serial number .....

## OTHER REFERENCE MANUALS

- Electronic battery manual
- Spare Parts List (supplied with the machine)
- Service Manual (that can be consulted at Nilfisk Service Centers)

## SPARE PARTS AND MAINTENANCE

All necessary operating, maintenance and repair procedures must be performed by qualified personnel or by Nilfisk Service Centers. Only original spare parts and accessories must be used.

Contact Nilfisk for service or to order spare parts and accessories, specifying the machine model, product code and serial number.

## CHANGES AND IMPROVEMENTS

Nilfisk constantly improves its products and reserves the right to make changes and improvements at its discretion without being obliged to apply such benefits to the machines that were previously sold.

Any change and/or addition of accessory must be approved and performed by Nilfisk.

## OPERATION CAPABILITIES

The SC250 Scrubtec 334 scrubber-dryer is used to clean (scrubbing and drying) smooth and solid floors, in commercial or industrial environment, under safe operation conditions by a qualified operator.

The scrubber-dryer cannot be used for fitted carpet and carpet cleaning.

## CONVENTIONS

Forward, backward, front, rear, left or right are intended with reference to the operator's position when in use.

## UNPACKING/DELIVERY

When the machine is delivered, check that the packing and the machine were not damaged during transportation.

In case of visible damages, keep the packing and have it checked by the carrier that delivered it. Call the carrier immediately to fill in a damage claim.

Please check that the following items have been supplied with the machine:

- Technical documents:
  - Scrubber-dryer Instructions for Use Manual
  - Scrubber-dryer Spare Parts List
- 1 x lithium ion battery
- 1 x battery charger
- 1 x cylindrical brush
- 1 x pair of squeegees



### CAUTION!

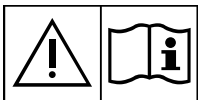
*After unpacking, carefully assemble the machine according to the instruction sheet inside the packaging.*

## SAFETY

The following symbols indicate potentially dangerous situations. Always read this information carefully and take all necessary precautions to safeguard people and property.

The operator's cooperation is essential in order to prevent injury. No accident prevention program is effective without the total cooperation of the person responsible for the machine operation. Most of the accidents are caused by failure to comply with the simplest rules for exercising prudence.

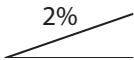
## VISIBLE SYMBOLS ON THE MACHINE



### WARNING!

*Carefully read all the instructions before performing any operation on the machine.*

2%



### WARNING!

*Do not use the machine on slopes with a gradient exceeding the specifications.*

## SYMBOLS THAT APPEAR ON THIS MANUAL



### DANGER!

*It indicates a dangerous situation with risk of death for the operator.*



### WARNING!

*It indicates a potential risk of injury for people.*



### CAUTION!

*It indicates a caution or a remark related to important or useful functions. Pay careful attention to the paragraphs marked by this symbol.*



### NOTE

*It indicates a remark related to important or useful functions.*



### CONSULTATION

*It indicates the necessity to refer to the Instructions for Use Manual before performing any procedure.*

**GENERAL INSTRUCTIONS**

Specific warnings and cautions to inform about potential damages to people and machine are shown below.

**DANGER!**

- Before performing any maintenance, repair, cleaning or replacement procedure disconnect the battery.
- This machine must be used by properly trained operators only.
- Do not wear jewels when working near electrical components.
- Do not operate the machine near toxic, dangerous, flammable and/or explosive powders, liquids or vapours. This machine is not suitable for collecting dangerous powders.

**DANGER!** (for battery and battery charger)

- Read all safety warnings and all instructions. Failure to follow the warnings and instructions may result in electrical shock, fire and/or serious injury.

**WARNING!** (for battery and battery charger)

- This machine is equipped with a lithium ion battery.
- Do not use any other type of batteries; only use the one supplied with the machine or its original spare part.
- Before each used, check if it's damaged.
- Do not soak in liquids.
- Under abusive conditions, liquid may be ejected from the battery; avoid contact. If contact accidentally occurs, flush with water. If liquid contacts eyes, additionally seek medical help. Liquid ejected from the battery may cause irritation or burns.
- Do not use a battery pack or appliance that is damaged or modified. Damaged or modified batteries may exhibit unpredictable behavior resulting in fire, explosion or risk of injury.
- Do not expose a battery pack or appliance to fire or excessive temperature. Exposure to fire or temperature above 130 °C may cause explosion.
- Do not store, use or recharge in environments with a temperature higher than 45 °C.
- Do not recharge with temperatures lower than 0 °C.
- Due to the risk of short-circuit, do not store the battery with metal objects.
- If the battery is damaged, take it to a Nilfisk Service Centre.
- Before decommissioning the machine, remove the battery.
- Store the battery charger in a dry place.
- If the battery charger or the cable are wet, do not use it.
- Before using the battery charger, make sure that the frequency and voltage values, marked on the plate, correspond to the mains voltage values.
- Do not use the battery charger in environments where there are flammable powders and/or explosive materials.
- Do not handle the battery charger by its main cable.
- Do not pull or carry the machine by the battery charger cable and never use the battery charger cable as a handle. Do not close a door on the battery charger cable, or pull the battery charger cable around sharp edges or corners. Do not run the machine on the battery charger cable.
- Keep the battery charger cable away from heated surfaces.
- Do not charge the battery if the battery charger cable or the plug are damaged.
- Do not cover the battery charger.
- Always use the battery charger supplied with the machine or the original spare part. Any other battery charger must have the same specifications indicated in the chapter Technical Characteristics and must supply a Safety Extra Low Voltage (SELV).

**WARNING!**

- Carefully read all the instructions before performing any maintenance/repair procedure.
- To reduce the risk of fire, electric shock, or injury, do not leave the machine unattended when it is plugged in. Before performing any maintenance procedure, disconnect the battery charger cable from the electrical mains.
- Do not smoke while charging the battery.
- Always protect the machine against the sun, rain and bad weather, both under operation and inactivity condition. This machine must be used indoors in dry conditions, it must not be used or kept outdoors in wet conditions.
- Before using the machine, close all doors and/or covers as shown in the Instructions for Use Manual.

**WARNING!**

- *This machine is not intended for use by persons (including children) with reduced physical, sensory or mental capabilities, or lack of experience and knowledge, unless they have been given supervision or instruction concerning use of the machine by a person responsible for their safety. Children should be supervised to ensure that they do not play with the machine.*
- *Close attention is necessary when used near children.*
- *Use only as shown in this Manual. Use only Nilfisk's recommended accessories.*
- *Check the machine carefully before each use, always check that all the components have been properly assembled before use. If the machine is not perfectly assembled it can cause damages to people and properties.*
- *Take all necessary precautions to prevent hair, jewels and loose clothes from being caught by the machine moving parts.*
- *Do not use the machine on slopes.*
- *Do not use the machine on slopes with a gradient exceeding the specifications.*
- *Do not use the machine in particularly dusty areas.*
- *Use the machine only where a proper lighting is provided.*
- *While using this machine, take care not to cause damage to people or objects.*
- *Do not bump into shelves or scaffoldings, especially where there is a risk of falling objects.*
- *The machine working temperature must be between 0 °C and +40 °C.*
- *The machine storage temperature must be between 0 °C and +40 °C.*
- *The humidity must be between 30 % and 95 %.*
- *When using floor cleaning detergents, follow the instructions on the labels of the detergent bottles.*
- *To handle floor cleaning detergents, wear suitable gloves and protections.*
- *Do not use the machine as a means of transport.*
- *Do not allow the brush to operate while the machine is stationary to avoid damaging the floor.*
- *In case of fire, use a powder fire extinguisher, not a water one.*
- *Do not tamper with the machine safety guards and follow the ordinary maintenance instructions scrupulously.*
- *Do not allow any object to enter into the openings. Do not use the machine if the openings are clogged. Always keep the openings free from dust, hairs and any other foreign material which could reduce the air flow.*
- *Do not remove or modify the plates affixed to the machine.*
- *This machine cannot be used on roads or public streets.*
- *Pay attention during machine transportation when temperature is below freezing point. The water in the recovery tank or in the hoses could freeze and seriously damage the machine.*
- *Use only the brushes supplied with the machine or those specified in the Instructions for Use Manual. Using other brushes could reduce safety.*
- *In case of machine malfunctions, ensure that these are not due to lack of maintenance. If necessary, request assistance from the authorised personnel or from an authorised Service Center.*
- *If parts must be replaced, require ORIGINAL spare parts from an Authorised Dealer or Retailer.*
- *To ensure machine proper and safe operation, the scheduled maintenance shown in the relevant chapter of this Manual, must be performed by the authorised personnel or by an authorised Service Center.*
- *Do not wash the machine with direct or pressurised water jets, or with corrosive substances.*
- *The machine must be disposed of properly, because of the presence of toxic-harmful materials (batteries, etc.), which are subject to standards that require disposal in special centres (see Scrapping chapter).*

## TECHNICAL DATA

Model	SC250, Scrubtec 334
Solution and recovery water tank capacity	6 litres / 6 litres
Machine size (length x width x height)	630 x 425 x 400 mm
Cleaning width	340 mm
Squeegee width	360 mm
Rear rotating wheel diameter	75 mm
Front wheel diameter	50 mm
Cylindrical brush diameter	80 mm
Brush pressure on the ground	Max. 12 Kg
Min/max solution flow	0.15 / 0.3 L/min
Sound pressure level at workstation (ISO 11201, ISO 4871, EN 60335-2-72) (LpA)	66 dB(A) ± 3 dB(A)
Machine sound power level (ISO 3744, ISO 4871, EN 60335-2-72) (LwA)	83 dB(A)
Vibration level at the operator's arms (ISO 5349-1, EN 60335-2-72)	< 2.5 m/s <sup>2</sup>
Maximum gradient when working	2 %
Vacuum system motor power	180 W
Vacuum system capacity	650 mm H <sub>2</sub> O
Brush motor power	180 W
Brush rotation speed	1,000 rpm
Total power draw (EN 60335-2-72)	0.3 kW
IP protection class	X4
Protection class (electric)	III
Electrical system voltage	36 Vdc
Standard battery	Lithium Ion - 36 Vdc 8Ah
Battery charger output	42 Vdc 1+2 A
Operating time (EN 60335-2-72)	40 min
Weight with empty tanks	25 Kg
Gross vehicle weight (GVW)	32 Kg
Shipping weight	30 Kg

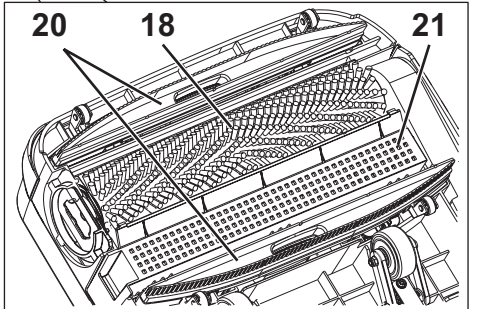
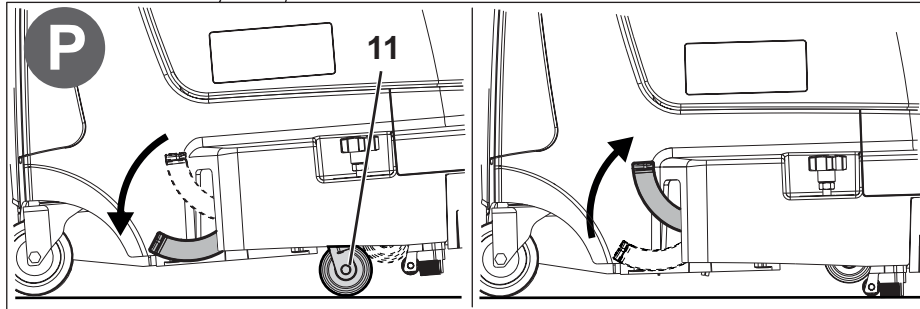
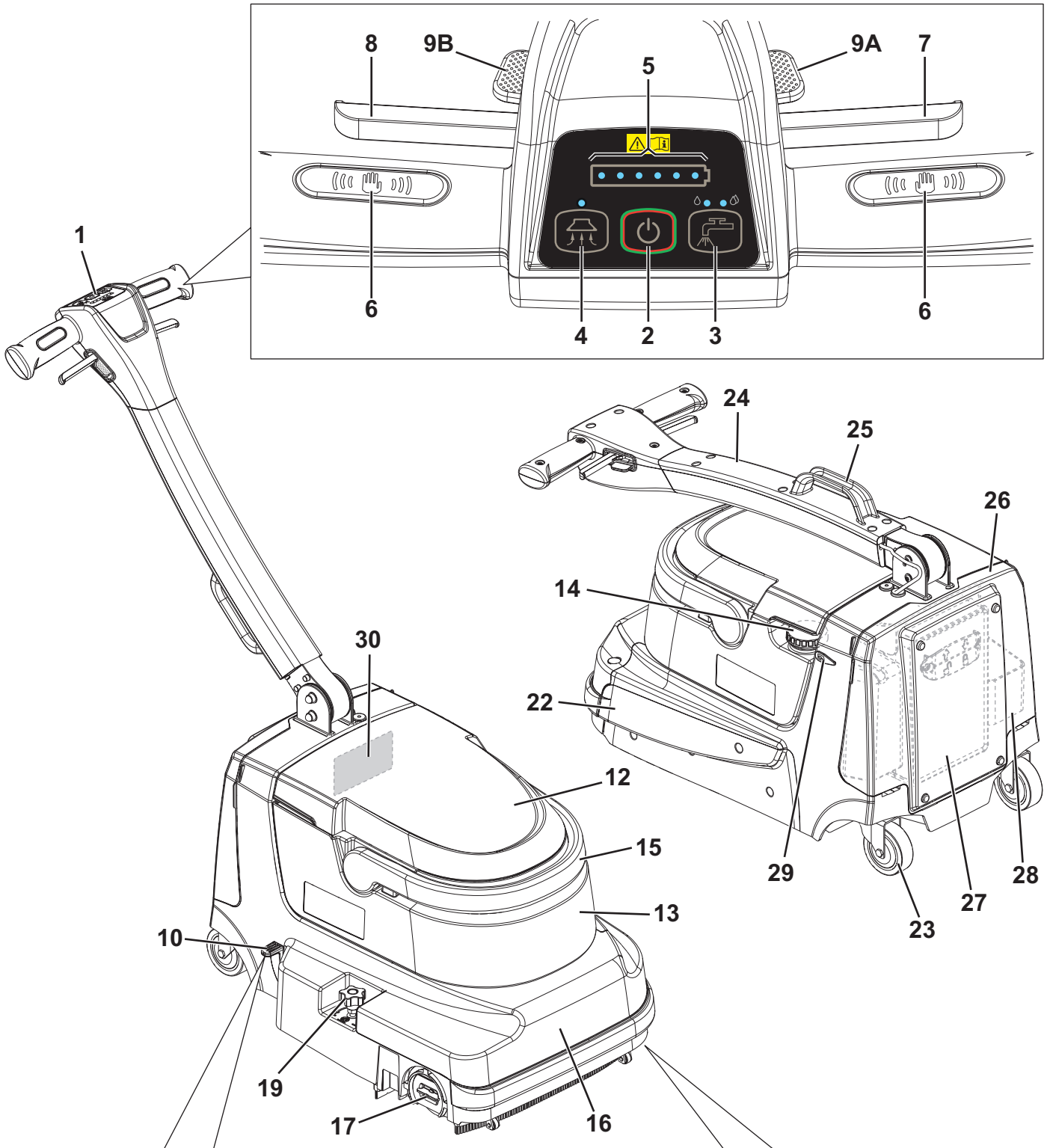
## MACHINE DESCRIPTION

### MACHINE STRUCTURE

1. Handlebar with control panel
2. Start/stop switch
3. Solution switch:
  - 1 LED on - normal cleaning with low solution flow
  - 2 LEDs on - cleaning with maximum solution flow
  - 2 LEDs flashing - solution tank empty
  - LEDs off - solution deactivated
4. Vacuum system push-button:
  - LED on - vacuum system activated
5. Battery charging symbol
  - 1 - 6 LEDs on - battery charge percentage
  - 1 LED on - battery almost flat (~ 10 min. remaining)
  - 1 LED flashing - battery flat (~ 5 min. remaining)
6. Grip handles with operator palm sensors
7. Front squeegee lifting lever
8. Handlebar inclination adjustment lever
9. Function block push-buttons:
  - A) Front squeegee lifted
  - B) Handlebar free angle
10. Park pedal:
  - Lowered - parking/movement
  - Raised - scrubbing/drying
11. Parking/handling front wheel
12. Recovery tank cover
13. Tanks (solution and recovery water) container
14. Solution tank filler plug
15. Tanks container lifting handle
16. Machine body/cleaning deck
17. Brush engagement/disengagement lever
18. Cylindrical brush
19. Brush floor pressure regulation knob
20. Squeegee bars
21. Debris collection tray
22. Brush drive belt compartment
23. Rear pivoting wheels
24. Folded handlebar
25. Transport handle
26. Battery and electronics compartment cover
27. Battery
28. Battery charger tray
29. Socket for battery charger
30. Serial number plate/technical data/conformity certification



MACHINE STRUCTURE (Continues)



P100930

**ACCESSORIES/OPTIONS**

In addition to the standard components, the machine can be equipped with the following accessories/options, according to the machine specific use:

- Cylindrical brush SOFT NYLON BLACK
- Cylindrical brush MEDIUM NYLON WHITE
- Cylindrical brush HARD GRIT 120 GREY
- Cylindrical brush MICROFIBRE
- Battery + battery charger kit

For further information concerning the optional accessories, contact an authorised Retailer.

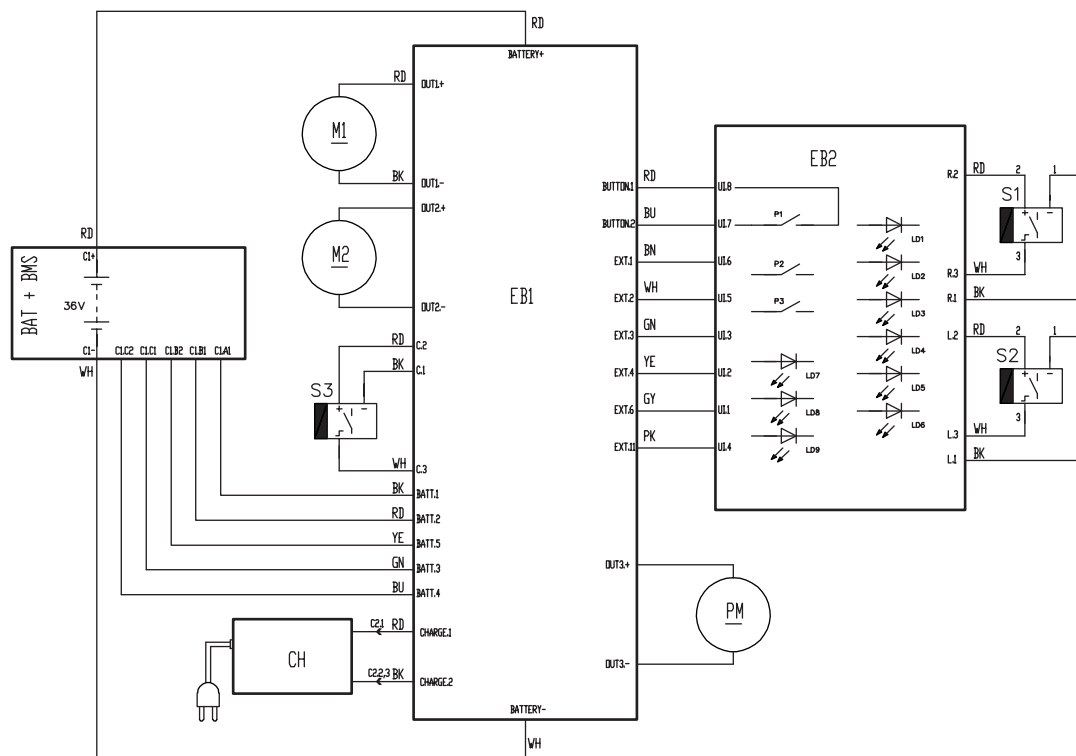
**WIRING DIAGRAM**

**Key**

BAT+BMS	Lithium ion battery + Control system
C1	Battery connector
CH	Battery charger
EB1	Function electronic board
EB2	Display electronic board
M1	Brush motor
M2	Vacuum system motor
PM	Solution pump
S1	Grip handle sensor (right)
S2	Grip handle sensor (left)
S3	Solution presence sensor

**Colour codes**

BK	Black
BU	Blue
BN	Brown
GN	Green
GY	Grey
OG	Orange
PK	Pink
RD	Red
VT	Violet
WH	White
YE	Yellow



P100931

**USE/OPERATION**

**CHECKING/SETTING UP A NEW MACHINE**



**WARNING!**

*The electric components of the machine can be seriously damaged if the battery is either improperly installed. Check the battery for damage before installation.*

1. Install the battery (27), the cylindrical brush (18) and the squeegee bars (20), as shown in the instruction sheet inside the machine packaging.
2. When first using the machine, perform a full charging cycle (see the procedure in the Maintenance chapter).

## PARK PEDAL



### NOTE

*In order to facilitate the use of the park pedal (10), slightly lift the front section of the machine by gaining leverage with your hands on the handlebar (A, Fig. 1).*

### For parking/handling:

1. Putting your hands on the handlebar (A), slightly lift the front section of the machine, then press the pedal (B, Fig. 1).  
In this condition, the front wheels (11) are resting on the floor and the brush/squeegee unit is lifted.

### For washing/drying:

2. Putting your hands on the handlebar (A), slightly lift the front section of the machine, then lift the pedal (C).  
In this conditions, the front wheels (11) are retracted and the brush/squeegee unit is resting on the floor.

## SOLUTION TANK FILLING



### CAUTION!

*Use only low-foam and non-flammable detergents, intended for automatic scrubber applications.*



### WARNING!

*When using floor cleaning detergents, follow the instructions on the labels of the detergent bottles.*

*To handle floor cleaning detergents, wear suitable gloves and protections.*

1. Remove the tank cover (12).
2. Remove the cap (A, Fig. 2) on the solution tank (B).
3. Fill the solution tank (B) with water, leaving a few centimetres from the top.
4. Use the measurement mark on the cap (A) to mix the solution.  
The water temperature must not exceed 40 °C.  
The capacity to the mark is 30 ml, equivalent to a 0.5 % solution when diluted in a full tank of water. Always follow the dilution instructions on the label of the chemical product used to prepare the solution.
5. Replace the cap (A) on the solution tank.
6. Replace the tank cover (12).



### NOTE

*Whenever the 2 LEDs on the solution push-button (3) flash, stop the machine and fill the solution tank.*

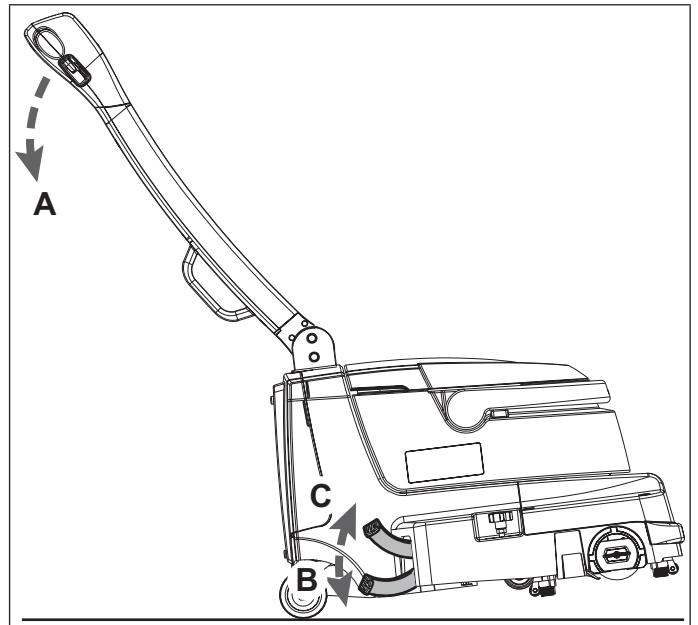


Figure 1

P100932

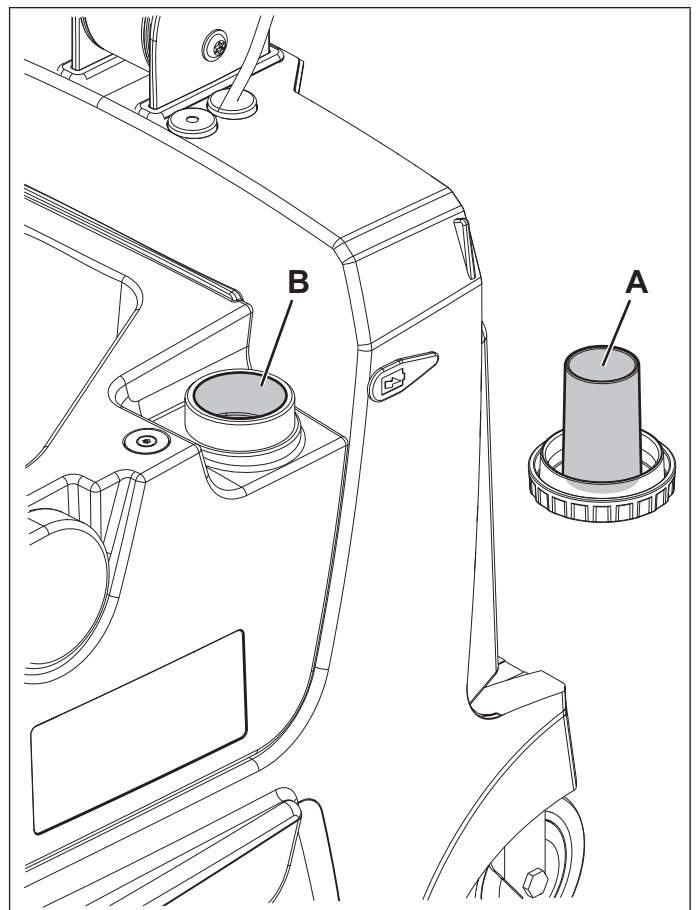


Figure 2

P100933

**STARTING UP THE MACHINE (SCRUBBING/DRYING)**

1. Press the lever (8) and turn the handlebar (1), adjusting its position and inclination as preferred.
2. Ensure that the park pedal (10) is lowered, then push the machine over to the area to be cleaned.
3. Lift the park pedal (10) to bring the brush/squeegee unit in contact with the floor.
4. Press the switch (2) to start the machine.
5. Press the solution push-button (3) according to the type of cleaning to be performed:
  - 1 LED on - for normal dirt
  - 2 LEDs on - for heavy dirt
6. Manoeuvre the machine with your hands on the grip handles (6) and start scrubbing/drying the floor.

**NOTE**

*The grip handles (6) have sensors which allow the brush and solution to be started up only when the operator has their hands on at least one of the grip handles.*

7. If necessary, deactivate the vacuum system by pressing the push-button (4, LED off), then press it again to reactivate it (LED on).
8. To collect medium-large debris, lift the front squeegee by pressing the lever (7). To keep the front squeegee lifted, press the lever (7) and lock it with the push-button (9A).
9. If necessary, in order to use the handlebar allowing it to tilt, press the lever (8) and lock it with the button (9B).

**NOTE**

*To unblock the function of the push-buttons (9A, 9B) and return to the lowered front squeegee and fixed handlebar, briefly press the squeegee lever (7) or the handlebar inclination lever (8).*

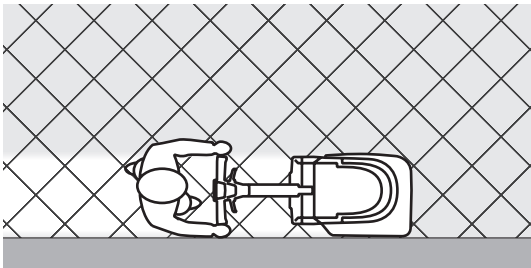
10. For floors with particularly tough dirt, the pressure of the brush on the floor can be increased by turning the knob (19) to the left. Turn the knob (19) to the right to decrease the pressure.

**NOTE**

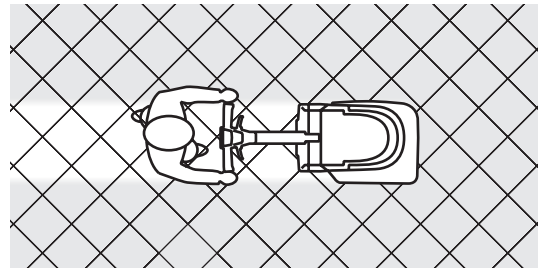
*For correct scrubbing/drying of floors at the sides of the walls, Nilfisk suggests to go near the walls with the right side of the machine as shown in figure 3.*

**NOTE**

*If applicable, to better dry the grout lines between the tiles, move in a diagonal direction with respect to the floor layout, as shown in figure 4.*

**Figure 3**

P100934

**Figure 4**

P100935

**CAUTION!**

*In the event of a brush motor overload, the battery symbol LEDs (5) will flash simultaneously. If the overload persists, the brush stops.*

*To start scrubbing again after a brush stop due to overload, turn off and then on the machine with the push-button (2).*

**CAUTION!**

*To avoid damaging the floor surface, do not use the brush without the solution and, when the machine is not operating, stop the brush rotation by releasing the grip handles (6).*

**CAUTION!**

*Use always the machine with solution; avoid using the machine dry without solution for long period of time.*

### BATTERY CHARGE LEVEL

The battery charge level can be viewed on the battery icon LEDs (5).

The battery charge percentage depends on the number of LEDs lit, as shown in the figure 5.

When the first left LED flashes (15 %), the machine will only run for a few more minutes (this will depend on the characteristics of the work to perform).

### STOPPING THE MACHINE

1. Turn off the machine by pressing the switch (2).
2. Press the park pedal (10) to lift the brush/squeegee unit.



#### NOTE

*If the machine is on but not working (without the operator's hands on the grip handles), it automatically turns off after 2 minutes.*

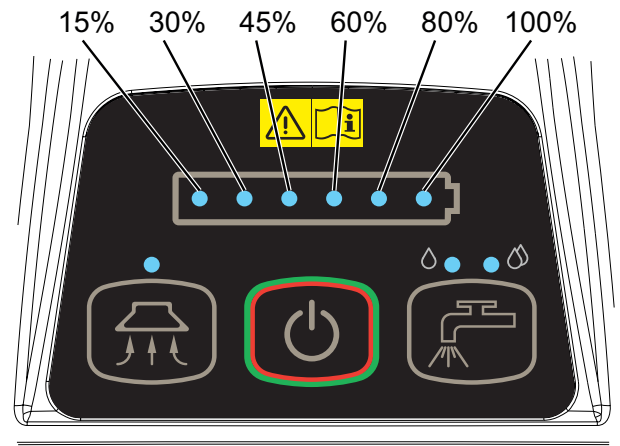


Figure 5

P100936

### TANK EMPTYING

An automatic float shut-off system turns off the vacuum system when the recovery tank is full.

The vacuum system deactivation is signalled by a sudden increase in the vacuum motor noise, and the floor is not dried. When the recovery tank is full, empty it according to the following procedure.

#### Recovery tank emptying

1. Turn the machine off and press the park pedal.
2. Drive the machine to the appointed disposal area.
3. Turn and use the handle (A, Fig. 6) to lift the tanks container (B) from the machine.
4. Remove the cover (C) and empty the recovery tank; rinse the tank with clean water at the end of the work.

#### Solution tank emptying

5. Perform steps 1 to 4.
6. Remove the plug (14) and empty the solution tank. Then, rinse the tank with clean water.
7. Reinstall the tanks container (13) on the machine body (16), rotate the handle (A) to the horizontal position and reposition the tank cover (C).

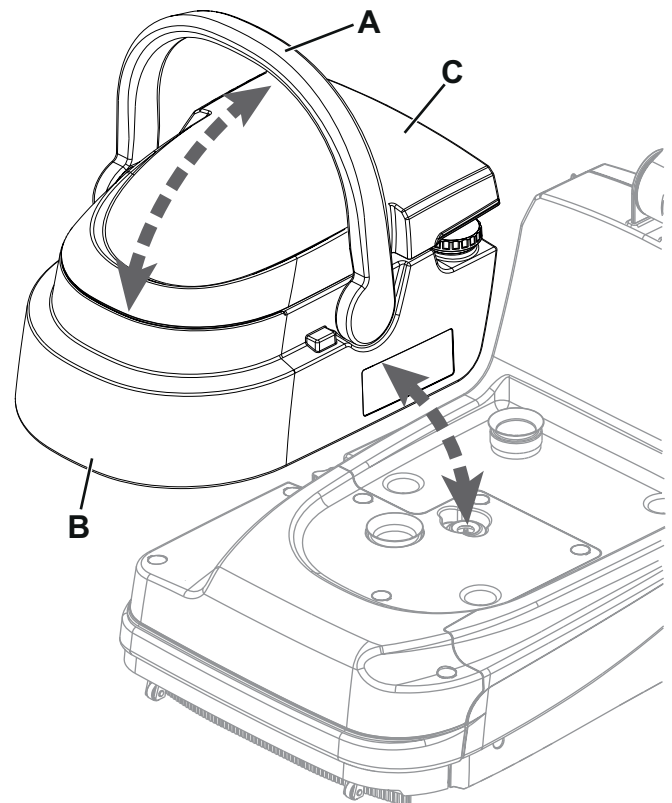


Figure 6

P100937

### MACHINE TRANSPORT/PARKING

1. Stop and turn off the machine, then press the park pedal (10).
2. While holding the machine in this position, drive it to the appointed parking area.
3. If necessary, in order to manually lift the machine, bend the handlebar (24) and grip the handle (25), then transport the machine to the area where it is to be parked.

**AFTER USING THE MACHINE**

After working, before leaving the machine:

1. Stop and turn off the machine, then lift the brush/squeegee unit using the pedal (10).
2. Empty the tanks (13).
3. Park the machine as shown in the figure 7; for lowering the handlebar (1) press the lever (8).
4. Remove the brush and squeegees as described in the specific paragraphs of the Maintenance chapter.
5. Charge the battery and carry out the daily maintenance (see the Maintenance chapter).
6. Store the machine in a clean and dry place.

**MACHINE LONG INACTIVITY**

If the machine is not going to be used for more than 30 days, proceed as follows:

1. Perform the procedures shown in After using the machine paragraph.
2. Remove the battery (27) from the machine as shown in the following paragraph.

**REMOVING THE BATTERY**

To remove the battery from the machine:

1. Remove the cover (26).
2. Use the battery handle (27) to lift it upwards, then remove the battery from the machine.

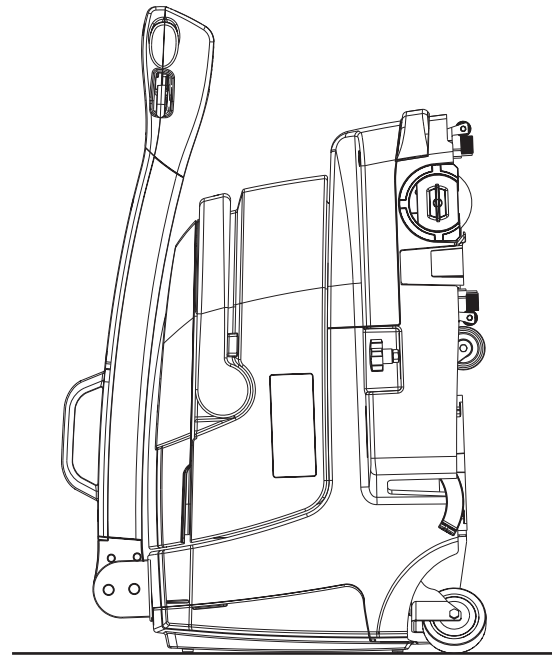


Figure 7

P100938

**MAINTENANCE**

The lifespan of the machine and its maximum operating safety are ensured by correct and regular maintenance.

The following chart provides the scheduled maintenance. The intervals shown may vary according to particular working conditions.



**WARNING!**

*The procedures must be performed with the machine off and the battery disconnected. Moreover, carefully read the instructions in the Safety chapter.*

All scheduled or extraordinary maintenance procedures must be performed by qualified personnel, or by an authorised Service Center.

This Manual describes only the simplest and most common maintenance procedures.

For other maintenance procedures shown in the Scheduled Maintenance Table, refer to the Service Manual that can be consulted at any Service Center.

**SCHEDULED MAINTENANCE TABLE**

Procedure	Daily, after using the machine	Weekly	Every six months
Battery charging			
Squeegee bar cleaning			
Brush Cleaning			
Cleaning of the brush compartment and the debris collection tray			
Recovery tank and solution tank rinsing			
Cleaning of intake duct			
Cleaning of the solution dispensers			
Squeegee blades check			
Detergent filter cleaning			
Cleaning of the air filter and gaskets			
Squeegee bar replacement			



**SQUEEGEE BAR CLEANING****CAUTION!**

*It is advisable to wear protective gloves when cleaning the squeegee bars because there can be sharp debris.*

**NOTE**

*The squeegee bars must be clean and the blades must be in good conditions in order to get a good drying.*

**CAUTION!**

*The squeegee bars are fastened to the machine with a snap system and can be easily removed.*

1. Ensure that the machine is off.
2. Remove the tanks container (13) from the machine body using the handle (15).
3. Lift the machine deck to access the lower part of the cleaning deck (16).
4. Remove the squeegee bars (20) by pulling outwards.
5. Clean and wash the squeegee bars. In particular, clean the compartments (A, Fig. 9) and the vacuum hole (B). Check the blades for integrity, cuts and tears; if necessary replace the squeegee bars.
6. Before installing the squeegee bars, clean the recovery water duct (G, Fig. 10) thoroughly.
7. Install the squeegee bars (20) and make sure they are properly engaged.

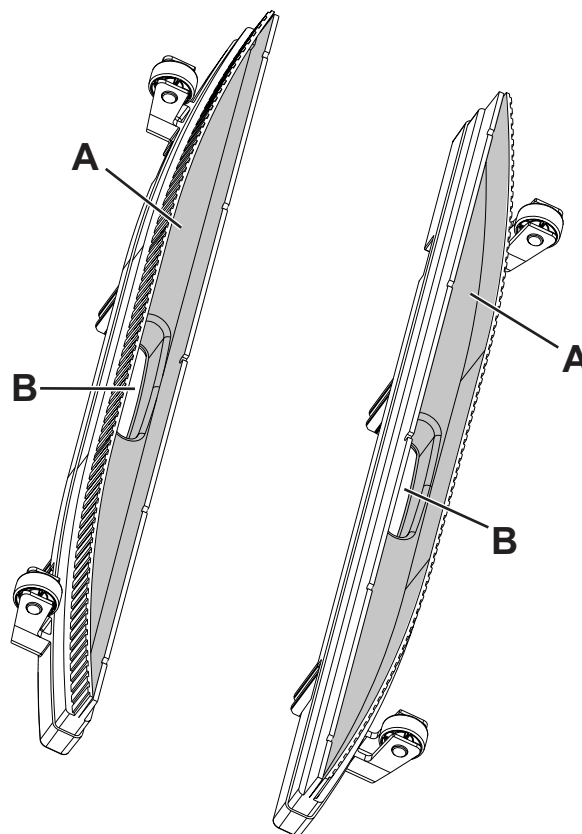


Figure 9

P100940

**BRUSH AND BRUSH COMPARTMENT CLEANING**

1. Turn the lever (A, Fig. 10) counter-clockwise and remove the brush.
2. Clean and wash the cylindrical brush (18) with water and detergent.
3. Check the brush bristles for integrity and wear; if necessary, replace the brush.
4. Carefully clean the brush compartment (B).
5. Remove the debris collection tray (C), clean it and rinse it with clean water, then put it back in its seat.
6. Disassemble the solution dispensers (D) and clean them with water and detergent, then rinse and reassemble in the relevant housings.
7. Reinstall the cylindrical brush (18) on the drive hub (E) and engage it by turning the lever (F) clockwise.

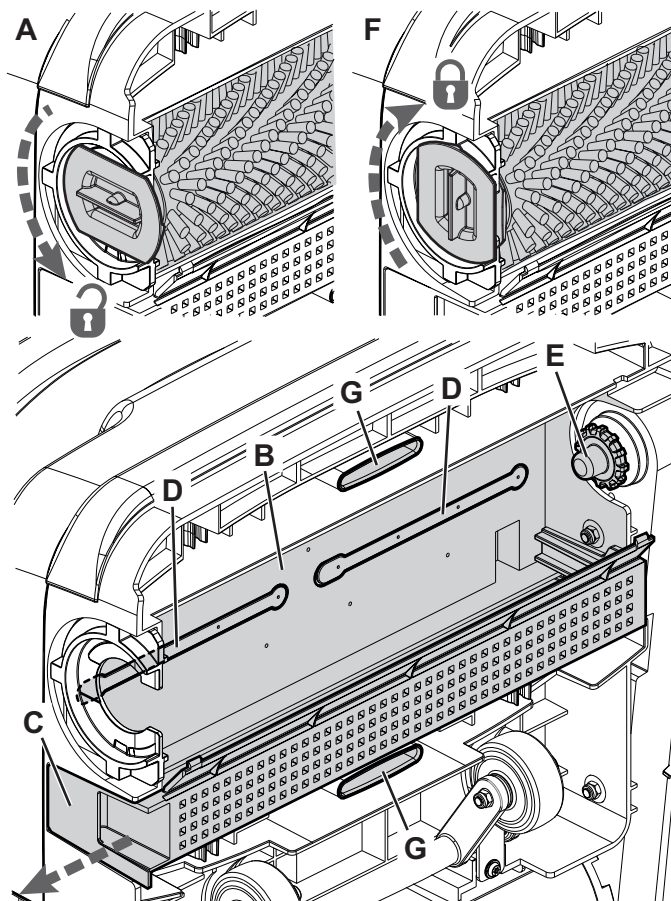


Figure 10

P100941



## RECOVERY TANK AND COVER CLEANING

1. Lift the tanks container (13) from the machine body using the handle (15).
2. Remove the cover (A, Fig. 11) and clean it with hot water.
3. Remove the suction grid (B) along with the float and clean them thoroughly.
4. If necessary, remove the body (C), then clean with care and reinstall.
5. Check the recovery tank cover gasket (D) for integrity.



### NOTE

The gasket (D) creates the vacuum in the tank that is necessary to vacuum up the recovery water.

If necessary, replace the gasket (D) by removing it from its housing on the cover. When assembling the new gasket, install the joint (E) in the area shown in the figure.

6. Check the air duct gasket (C) conditions. If necessary, replace the gasket.
7. Clean the tank compartment (G) with water and detergent, then rinse carefully.
8. Check that the seating surface (H) of the gasket (D) is clean and adequate for the gasket itself.
9. Reassemble the components.
10. If necessary wash the solution tank with clean water.

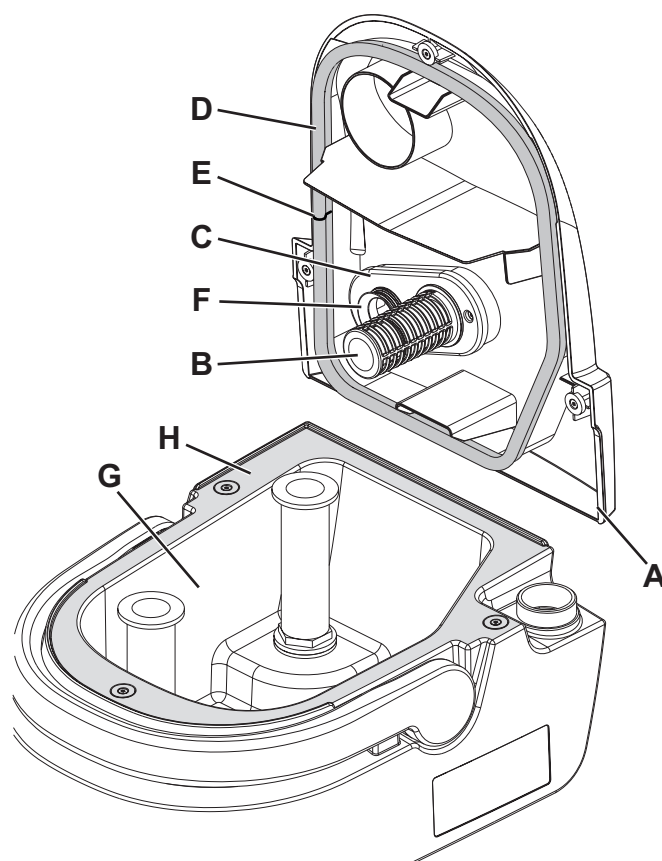


Figure 11

P100942

## CLEANING OF THE SOLUTION FILTER, AIR FILTER, GASKETS AND RECOVERY WATER DUCT

1. Remove the tanks container (13) from the machine body using the handle (15).
2. Remove the rubber gasket (A, Fig. 12), then remove the filter strainer (B).
3. Clean them and reinstall in the housing (C).
4. Remove the air filter (D) and clean it.
5. Refit the filter in the housing of the gasket (E).



### NOTE

The gaskets (E) and (F) create vacuum in the system that is necessary for vacuuming the recovery water.

6. Check and clean the gasket (E) of the vacuum system motor.
7. Check and clean the recovery water duct gasket (F).
8. Rinse the inside of the duct (G) with water.

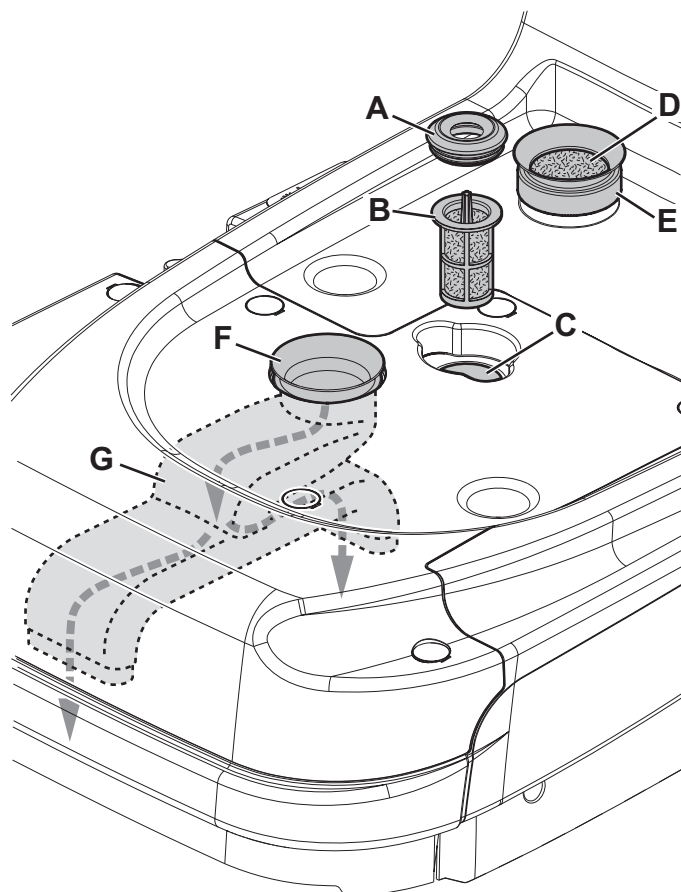


Figure 12

P100943

## TROUBLESHOOTING

Trouble	Possible Cause	Remedy
The motors do not turn on; no LED turns on.	The battery is completely discharged.	Charge the battery.
		Change the battery.
	Switch panel broken.	Replace the switch panel. (*)
	Broken grip handle sensors.	Replace the grip handle sensors. (*)
The battery LEDs flash while working	Brush motor overload.	Reduce the brush pressure on the floor.
	There are foreign materials (tangled threads, etc.) preventing the brush from rotating.	Clean the brush hub.
While running, the machine is noisy and it vibrates.	Deformed brush bristles.	Wash the brush with hot water to restore the bristles.
		Do not leave the machine parked without the transport/parking wheels.
The recovery water vacuuming is insufficient.	The recovery tank is full.	Empty the tank.
	The squeegee bars are dirty or the blades are worn or damaged.	Clean and check the squeegee bars.
	The recovery water conduit is dirty.	Clean the conduit with running water.
	The air filter is dirty.	Clean the filter.
The solution flow is insufficient. The solution push-button LEDs flash.	The solution dispensers are clogged.	Clean the solution dispensers.
	Solution tank empty.	Fill the tank.
	The solution filter is dirty.	Clean the filter.
	Water pump fault.	Replace the pump. (*)
The squeegees leave marks on the floor.	There is debris under the squeegee blades.	Remove the debris.
	The squeegee blades are worn, chipped or torn.	Replace the blades.
	Debris collection tray full.	Empty the tray.

(\*) This maintenance procedure must be performed by an authorised Nilfisk Service Center.

For further information refer to the Service Manual, available at any Nilfisk Service Center.

## SCRAPPING

Have the machine scrapped by a qualified scrapper.

Before scrapping the machine, remove and separate the following materials, which must be disposed of properly according to the Law in force:

- Cylindrical brush
- Plastic hoses and components
- Electrical and electronic components (\*)

(\*) Refer to the nearest Nilfisk Center especially when scrapping electrical and electronic components.

### Machine material composition and recyclability

Type	Recyclable percentage	% weight SC250, Scrubtec 334
Aluminium	100 %	13 %
Electric motors - various	29 %	28 %
Ferrous materials	100 %	6 %
Wiring harness	80 %	5 %
Liquids	100 %	0 %
Plastic - non-recyclable material	0 %	1 %
Plastic - recyclable material	100 %	36 %
Polyethylene	92 %	9 %
Rubber	20 %	3 %

## INHOUDSOPGAVE

<b>INLEIDING .....</b>	<b>2</b>
DOEL EN INHOUD VAN DEZE HANDLEIDING .....	2
BETREFFENDE PERSONEN .....	2
OPBERGEN VAN DE HANDLEIDING .....	2
CONFORMITEITSVERKLARING .....	2
IDENTIFICATIEGEGEVENS .....	2
ANDERE GEBRUIKERSHANDLEIDINGEN .....	2
VERVANGINGSONDERDELEN EN ONDERHOUD .....	2
MODIFICATIES EN VERBETERINGEN .....	2
BEDRIJFSCAPACITEIT .....	2
ALGEMENE OPMERKINGEN .....	3
<b>VERPAKKING VERWIJDEREN/AFLEVERING .....</b>	<b>3</b>
<b>VEILIGHEID .....</b>	<b>3</b>
SYMBOLLEN OP DE MACHINE .....	3
SYMBOLLEN IN DE HANDLEIDING .....	3
ALGEMENE INSTRUCTIES .....	4
<b>TECHNISCHE EIGENSCHAPPEN .....</b>	<b>6</b>
<b>BESCHRIJVING VAN DE MACHINE .....</b>	<b>6</b>
OPBOUW VAN DE MACHINE .....	6
ACCESSOIRES / OPTIES .....	8
ELEKTRISCH SCHEMA .....	8
<b>GEBRUIK/WERKING .....</b>	<b>8</b>
CONTROLE/VOORBEREIDING OP EEN NIEUWE MACHINE .....	8
PARKEERPEDAAL .....	9
DE TANK MET REINIGINGSMIDDEL VULLEN .....	9
DE MACHINE STARTEN (REINIGEN/DROGEN) .....	10
LAADTOESTAND VAN DE ACCU .....	11
DE MACHINE STOPPEN .....	11
DE TANKS LEGEN .....	11
DE MACHINE TRANSPORTEREN/PARKEREN .....	11
NA GEBRUIK VAN DE MACHINE .....	12
LANGE PERIODE VAN STILSTAND .....	12
DE ACCU DEMONTEREN .....	12
<b>ONDERHOUD .....</b>	<b>12</b>
ONDERHOUDSSHEMA .....	12
DE ACCU OPLADEN .....	13
OPLADEN VAN DE UIT DE MACHINE VERWIJDERDE ACCU .....	13
REINIGING VAN DE TREKKERSTANGEN .....	14
REINIGING VAN DE BORSTEL EN DE BORSTELRUIMTE .....	14
REINIGING VAN DE VUILWATERTANK EN HET DEKSEL .....	15
REINIGING VAN HET REINIGINGSMIDDELFILTER, HET LUCHTFILTER, DE PAKKINGEN EN DE VUILWATERLEIDING .....	15
<b>STORINGEN LOKALISEREN .....</b>	<b>16</b>
<b>VERWIJDERING .....</b>	<b>16</b>

## INLEIDING



### OPMERKING

*De nummers tussen haakjes verwijzen naar de onderdelen die worden weergegeven in het hoofdstuk Beschrijving van de machine.*

## DOEL EN INHOUD VAN DEZE HANDLEIDING

Deze handleiding heeft tot doel de bediener te voorzien van alle informatie die nodig is om deze machine op de juiste en veiligste manier te gebruiken. Er staat informatie in over technische aspecten, de veiligheid de werking, het stoppen, het onderhoud, de vervangingsonderdelen en de verwijdering van de machine.

De bedieners en bevoegde monteurs die met deze machine werken, moeten de instructies in deze handleiding zorgvuldig lezen, voordat ze met de machine aan het werk gaan. Neem bij twijfel over de juiste interpretatie van de instructies contact op met Nilfisk voor meer uitleg.

## BETREFFENDE PERSONEN

Deze handleiding is bestemd voor de bediener van de machine en de technici die verantwoordelijk zijn voor het onderhoud van de machine.

De bedieners mogen geen handelingen uitvoeren die alleen door bevoegde monteurs uitgevoerd mogen worden. Nilfisk is niet verantwoordelijk voor schade die is ontstaan uit het negeren van dit verbod.

## OPBERGEN VAN DE HANDLEIDING

Deze gebruiksaanwijzing moet bij de machine worden bewaard, in een geschikte hoes, uit de buurt van vloeistoffen en andere stoffen die de gebruiksaanwijzing kunnen beschadigen.

## CONFORMITEITSVERKLARING

De conformiteitsverklaring die bij de machine wordt geleverd is een verklaring dat de machine voldoet aan de geldende wetgeving.



### OPMERKING

*Twee kopieën van de oorspronkelijke verklaring van overeenstemming zijn verstrekt samen met de machinedocumentatie.*

## IDENTIFICATIEGEGEVENS

De SC250, Scrubtec 334 is een schrobmachine voor commercieel gebruik.

Het serienummer en model van de machine staan op het serieplaatje (30).

Op dit plaatje zijn ook het productiejaar (Date code: A16, wat januari 2016 betekent) en de productcode aangegeven.

Deze informatie is nodig als u vervangingsonderdelen voor de machine bestelt. Gebruik de onderstaande ruimte om de identificatiegegevens van de machine op te schrijven.

Model MACHINE .....
Code PRODUCT .....
Serienummer MACHINE .....

## ANDERE GEBRUIKERSHANDLEIDINGEN

- Elektronische handleiding van de accu
- Catalogus met vervangingsonderdelen (behoort tot de uitrusting van de machine)
- Werkplaatshandleiding (alleen te raadplegen door de gekwalificeerde monteurs bij de servicecentra van Nilfisk)

## VERVANGINGSONDERDELEN EN ONDERHOUD

Als er onderhouds- of herstelwerkzaamheden aan de machine nodig zijn, moet u deze door bevoegd personeel of bij servicecentra van Nilfisk laten uitvoeren. Er mogen alleen originele vervangingsonderdelen en accessoires worden gebruikt.

Als u hulp nodig heeft of vervangingsonderdelen en accessoires wilt bestellen bij Nilfisk, zorg dan dat u het model, de productcode en het serienummer altijd bij de hand heeft.

## MODIFICATIES EN VERBETERINGEN

Nilfisk streeft naar een constante perfectie van onze producten en we behouden ons het recht voor modificaties en aanpassingen aan te brengen indien wij die nodig achten. U bent niet verplicht deze modificaties of verbeteringen door te voeren op een eerder aangeschafte machine.

Eventuele aanpassingen en/of toevoegingen van accessoires moeten expliciet worden goedgekeurd en uitgevoerd door Nilfisk.

## BEDRIJFSCAPACITEIT

De schrobmachine SC250, Scrubtec 334 is ontwikkeld en gebouwd voor het reinigen (wassen en drogen) van gladde en compacte vloeren in commerciële en industriële ruimten onder veilige omstandigheden. De machine moet door een bevoegde bediener worden gebruikt.

De schrobmachine is niet geschikt voor het reinigen van kleden of tapijt.

## ALGEMENE OPMERKINGEN

Alle verwijzingen naar voorwaarts en achterwaarts, vóór en achter, rechts en links in deze handleiding zijn vanuit de bediener in zijn rijpositie bekeken.

## VERPAKKING VERWIJDEREN/AFLEVERING

Controleer bij aflevering van de machine zorgvuldig of de verpakking en de machine niet zijn beschadigd tijdens het transport. Als er duidelijke beschadigingen zijn, bewaart u dan de verpakking zodat deze bekeken kan worden door de transporteur die afgeleverd heeft. Neem onmiddellijk contact op met de transporteur om een verzoek tot schadevergoeding in te vullen.

Controleer altijd of de volgende onderdelen bij uw machine zijn geleverd:

- Technische documentatie:
  - Gebruiksaanwijzing Veegmachine
  - Catalogus met vervangingsonderdelen van de schrobmachine
- 1 lithium-ion-accu
- 1 acculader
- 1 cilindrische borstel
- 1 paar trekkers



### WAARSCHUWING!

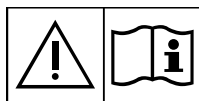
*Na het verwijderen van de verpakking moet de machine worden gemonteerd volgens de indicaties op het instructieblad in de verpakking.*

## VEILIGHEID

De volgende symbolen worden gebruikt om mogelijk gevaarlijke situaties aan te geven. Lees deze informatie altijd aandachtig door en neem de nodige voorzorgsmaatregelen om personen en voorwerpen te beschermen.

Samenwerking met de bediener is van essentieel belang om ongelukken te voorkomen. Geen enkel preventieplan ter voorkoming van ongevallen is effectief zonder de volledige medewerking van de persoon die direct verantwoordelijk is voor de werking van de machine. De meeste ongevallen ontstaan door onoplettendheid.

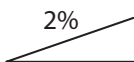
## SYMBOLEN OP DE MACHINE



### LET OP!

*Lees alle instructies zorgvuldig door voordat u werkzaamheden aan de machine uitvoert.*

2%



### LET OP!

*Gebruik de machine niet op oppervlakken met een grotere hellingshoek dan gespecificeerd.*

## SYMBOLEN IN DE HANDLEIDING



### GEVAAR!

*Dit symbool geeft een gevaar met mogelijk dodelijk afloop voor de bediener aan.*



### LET OP!

*Dit symbool geeft een mogelijk risico op persoonlijk letsel aan.*



### WAARSCHUWING!

*Dit symbool geeft een waarschuwing of opmerking aan over de werking van de sleutel of van de gebruiksfuncties.*

*Lees de blokken tekst die met dit symbool zijn gemarkeerd zorgvuldig door.*



### OPMERKING

*Dit symbool geeft een opmerking aan over de werking van de sleutel of van de gebruiksfuncties.*



### ADVIES

*Dit geeft aan dat de gebruiksaanwijzing moet worden geraadpleegd voordat er procedures worden uitgevoerd.*

**ALGEMENE INSTRUCTIES**

Hierna volgen waarschuwingen en specifieke aandachtspunten om mogelijke schade aan de machine of letsel bij personen te voorkomen.

**GEVAAR!**

- *De accu moet losgekoppeld worden voordat er reinigings- of onderhoudswerkzaamheden worden uitgevoerd, onderdelen worden vervangen of functies worden omgezet.*
- *Deze machine mag alleen worden gebruikt door personen die op de juiste manier zijn geïnstrueerd over het gebruik ervan.*
- *Wanneer u in de buurt van elektrische onderdelen werkt, verwijder dan al uw sieraden.*
- *Gebruik deze machine niet in ruimten waar schadelijke, gevaarlijke, ontvlambare en/of explosieve stoffen, vloeistoffen of dampen aanwezig zijn: deze machine is niet geschikt voor het verzamelen van gevaarlijk stof.*

**GEVAAR! (voor accu en acculader)**

- *Lees alle instructies en veiligheids waarschuwingen. Wanneer u zich niet aan deze waarschuwingen en instructies houdt, kunnen er elektrische schokken, brand en/of ernstig letsel ontstaan.*

**LET OP! (voor accu en acculader)**

- *Deze machine is uitgerust met een lithium-ion-accu.*
- *Gebruik geen andere accu's, maar alleen die bij de machine is geleverd of het originele vervangingsonderdeel.*
- *Controleer vóór elk gebruik of er geen tekenen van beschadiging zijn.*
- *Dompel niet in vloeistoffen onder.*
- *Bij verkeerd gebruik kan de vloeistof uit de accu lopen. Vermijd contact met de vloeistof; spoel bij contact met ruime hoeveelheden water. Wanneer de vloeistof in de ogen komt, moet u een arts raadplegen. De vloeistof die uit de accu komt, kan irritatie en brandwonden veroorzaken.*
- *Gebruik een accu of machine niet als deze is beschadigd of aangepast. Een beschadigde of aangepaste accu kan plotseling ontbranden of ontploffen, met daarbij kans op letsel.*
- *Stel de accu of machine niet bloot aan vuur of hoge temperaturen. Bij blootstelling aan vuur of temperaturen hoger dan 130 °C kunnen er ontploffingen ontstaan.*
- *Bewaar, gebruik of laad niet op in omgevingen met temperaturen van meer dan 45 °C.*
- *Laad niet op bij temperaturen onder 0 °C.*
- *Bewaar de accu niet samen met metalen voorwerpen vanwege het risico van kortsluiting.*
- *Breng de accu naar een Nilfisk servicecentrum als hij beschadigd is.*
- *Verwijder de accu alvorens de machine te slopen.*
- *Bescherm de acculader en bewaar hem op een droge plaats.*
- *Gebruik de acculader niet als de acculader zelf of de bijbehorende kabel nat zijn.*
- *Controleer vóór het gebruik van de acculader of de frequentie- en spanningswaarden op het serieplaatje overeenkomen met de netspanningswaarden.*
- *Gebruik de acculader niet in omgevingen waar brandbare en/of explosieve stoffen aanwezig zijn.*
- *Verplaats de acculader niet bij zijn hoofdkabel.*
- *Gebruik de kabel van de acculader niet om de machine te trekken of te vervoeren en gebruik de kabel niet als handgreep. Zorg dat de kabel van de acculader niet klem kan komen te zitten in een deur en trek de kabel niet over scherpe oppervlakken of randen. Rijd niet met de machine over de kabel van de acculader.*
- *Houd de kabel van de acculader uit de buurt van warme oppervlakken.*
- *Laad niet op als de kabel of stekker van de acculader beschadigd is.*
- *Dek de acculader niet af.*
- *Gebruik altijd de bij de machine geleverde acculader of het originele vervangingsonderdeel. Elke acculader moet dezelfde specificaties hebben als die vermeld in het hoofdstuk Technische eigenschappen en moet een zeer lage veiligheidsspanning (SELV) verstrekken.*

**LET OP!**

- *Lees voordat u onderhouds- of reparatiewerkzaamheden aan de machine uitvoert alle instructies zorgvuldig door.*
- *Laat de machine niet onbemand en aangesloten op het stroomnet staan om het risico van branden, elektrische schokken of letsel te verminderen. Ontkoppel voordat u onderhoudswerkzaamheden uitvoert de kabel van de acculader van het stroomnet.*
- *Tijdens het opladen van de accu mag er niet gerookt worden.*
- *Zorg altijd dat de machine niet in de zon, regen of andere weersomstandigheden staat, zowel in werking als bij stilstand. Gebruik deze machine binnen en onder droge omstandigheden; de machine mag niet buiten onder vochtige omstandigheden worden gebruikt of opgeslagen.*
- *Sluit vóór gebruik van de machine alle deuren en/of kleppen, zoals aangegeven in de gebruiksaanwijzing.*

**LET OP!**

- *Deze machine is niet geschikt voor gebruik door personen (inclusief kinderen) met beperkte fysieke, zintuiglijke of mentale capaciteiten of door personen met onvoldoende ervaring of kennis die niet onder toezicht staan of geïnstrueerd zijn over het gebruik van de machine door iemand die verantwoordelijk is voor zijn/haar veiligheid.*
- *Kinderen moeten altijd onder toezicht staan om ervoor te zorgen dat ze niet met de machine spelen.*
- *Let bijzonder goed op wanneer u in de buurt van kinderen aan het werk bent.*
- *Gebruik de machine niet voor andere doeleinden dan vermeld in deze handleiding. Gebruik alleen accessoires die door Nilfisk worden aanbevolen.*
- *Kijk de machine aandachtig na, alvorens deze te gebruiken. Controleer altijd of alle onderdelen correct gemonteerd zijn voor het gebruik. Wanneer de machine niet perfect is gemonteerd, kan er letsel bij personen en schade aan de uitrusting ontstaan.*
- *Neem alle nodige voorzorgsmaatregelen om te voorkomen dat haar, sieraden en losse kledingstukken vast komen te zitten in de bewegende delen van de machine.*
- *Gebruik de machine niet op een hellende ondergrond.*
- *Gebruik de machine niet op oppervlakken met een grotere hellingshoek dan gespecificeerd.*
- *Gebruik de machine niet in bijzonder stoffige ruimten.*
- *Gebruik de machine alleen in voldoende verlichte ruimten.*
- *Let er bij het gebruik van de machine op dat er zich geen mensen of voorwerpen in het werkgebied van de machine bevinden.*
- *Stoot niet tegen kasten of stellingen, zeker als de kans bestaat dat er voorwerpen kunnen omvallen.*
- *De temperatuur moet bij gebruik van de machine tussen de 0 °C en +40 °C liggen.*
- *De temperatuur moet bij opslag van de machine tussen de 0 °C en +40 °C liggen.*
- *De vochtigheidsgraad moet tussen 30 % en 95 % liggen.*
- *Volg bij gebruik van reinigingsmiddelen voor het reinigen van de vloeren de instructies en waarschuwingen op de etiketten van de flessen.*
- *Draag handschoenen en andere geschikte beschermingsmiddelen voordat u reinigingsmiddelen hanteert.*
- *Gebruik de machine niet als vervoermiddel.*
- *Laat de borstels niet werken als de machine stilstaat, om schade aan de vloer te voorkomen.*
- *Gebruik bij brand een poederbrandblusser. Gebruik geen water.*
- *Verwijder de beschermingsdelen van de machine nooit met de hand; hou u nauwkeurig aan de instructies voor normaal onderhoud.*
- *Zorg dat er geen voorwerpen door de openingen komen. Wanneer de openingen zijn verstopt, mag de machine niet worden gebruikt. Houd de openingen van de machine vrij van stof, draden, haren of andere vreemde stoffen die de luchtstroom kunnen verminderen.*
- *Verwijder of verander geen plaatjes van de fabrikant op de machine.*
- *Deze machine is niet geschikt voor gebruik op straat of openbare wegen.*
- *Let goed op als de machine bij vriestemperaturen wordt verplaatst. Het water in de vuilwatertank of de slangen kan bevriezen en de machine ernstig beschadigen.*
- *Gebruik uitsluitend de borstels die bij de machine worden geleverd of die in de gebruiksaanwijzing worden vermeld. Het gebruik van andere borstels kan de veiligheid in gevaar brengen.*
- *Als u afwijkingen in de werking van de machine vermoedt, controleer dan of deze niet worden veroorzaakt door gebrek aan dagelijks onderhoud. Als dat niet het geval is, roept u de hulp in van bevoegd personeel of van een bevoegd servicecentrum.*
- *Vraag bij vervanging van onderdelen om ORIGINELE vervangingsonderdelen bij een bevoegde leverancier en/of bevoegde detailhandelaar.*
- *Uit veiligheidsoverwegingen en voor een correcte werking van de machine moet het onderhoud dat in het betreffende hoofdstuk in deze handleiding wordt aangegeven voor bevoegd personeel of bij een servicecentrum worden uitgevoerd.*
- *Was de machine niet met directe waterstralen, een hogedrukspuit of bijtende materialen.*
- *Laat de machine als hij wordt afgedankt niet onbemand staan vanwege de giftige en/of schadelijke materialen (accu, olie, etc.). Deze moeten volgens de voorschriften naar de daarvoor bestemde verzamelplaatsen worden gebracht (zie het hoofdstuk Verwijdering).*

## TECHNISCHE EIGENSCHAPPEN

Model	SC250, Scrubtec 334
Inhoud tank met reinigingsmiddel en vuilwatertank	6 liter / 6 liter
Afmetingen machine (lengte x breedte x hoogte)	630 x 425 x 400 mm
Breedte reinigingsvlak	340 mm
Breedte trekkers	360 mm
Diameter achterste zwenkwielen	75 mm
Diameter voorwielen	50 mm
Diameter cilindrische borstel	80 mm
Bodemdruk borstel	Max. 12 Kg
Stroom reinigingsmiddel min/max	0,15/0,3 l/min
Geluidsdruk op het oor van de bestuurder (ISO 11201, ISO 4871, EN 60335-2-72) (LpA)	66 dB(A) ± 3 dB(A)
Geluidsvermogen geproduceerd door de machine (ISO 3744, ISO 4871, EN 60335-2-72) (LwA)	83 dB(A)
Trillingsniveau op de arm van de bestuurder (ISO 5349-1, EN 60335-2-72)	< 2,5 m/s <sup>2</sup>
Maximale helling tijdens het werken	2 %
Vermogen van motor voor aanzuigsysteem	180 W
Indruk van aanzuigsysteem	650 mm H <sub>2</sub> O
Vermogen borstelmotor	180 W
Draaisnelheid van borstel	1.000 toeren/min.
Totaal stroomverbruik (EN 60335-2-72)	0,3 kW
Beveiligingsclassificatie IP	X4
Beveiligingsclassificatie (elektrisch)	III
Spanning elektrisch systeem	36 Vdc
Standaardaccu	Lithiumionen - 36 Vdc 8Ah
Uitgang acculader	42 Vdc 1+2 A
Werktijd (EN 60335-2-72)	40 min
Gewicht met lege tanks	25 Kg
Maximaal gewicht bij rijden (GVW)	32 Kg
Transportgewicht	30 Kg

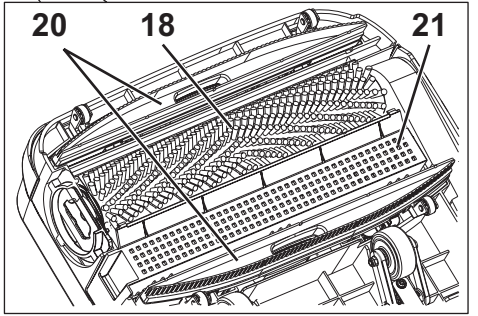
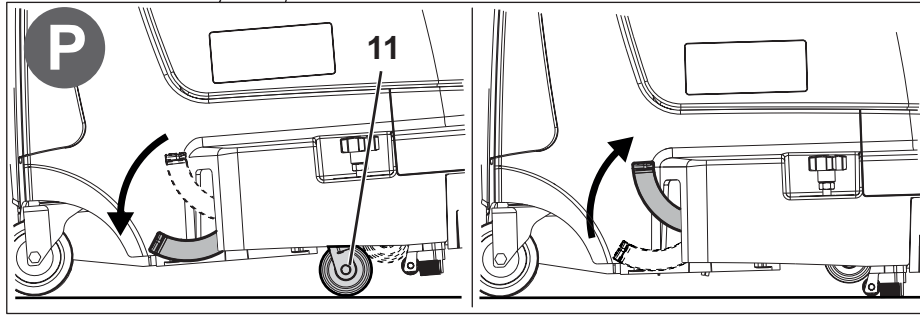
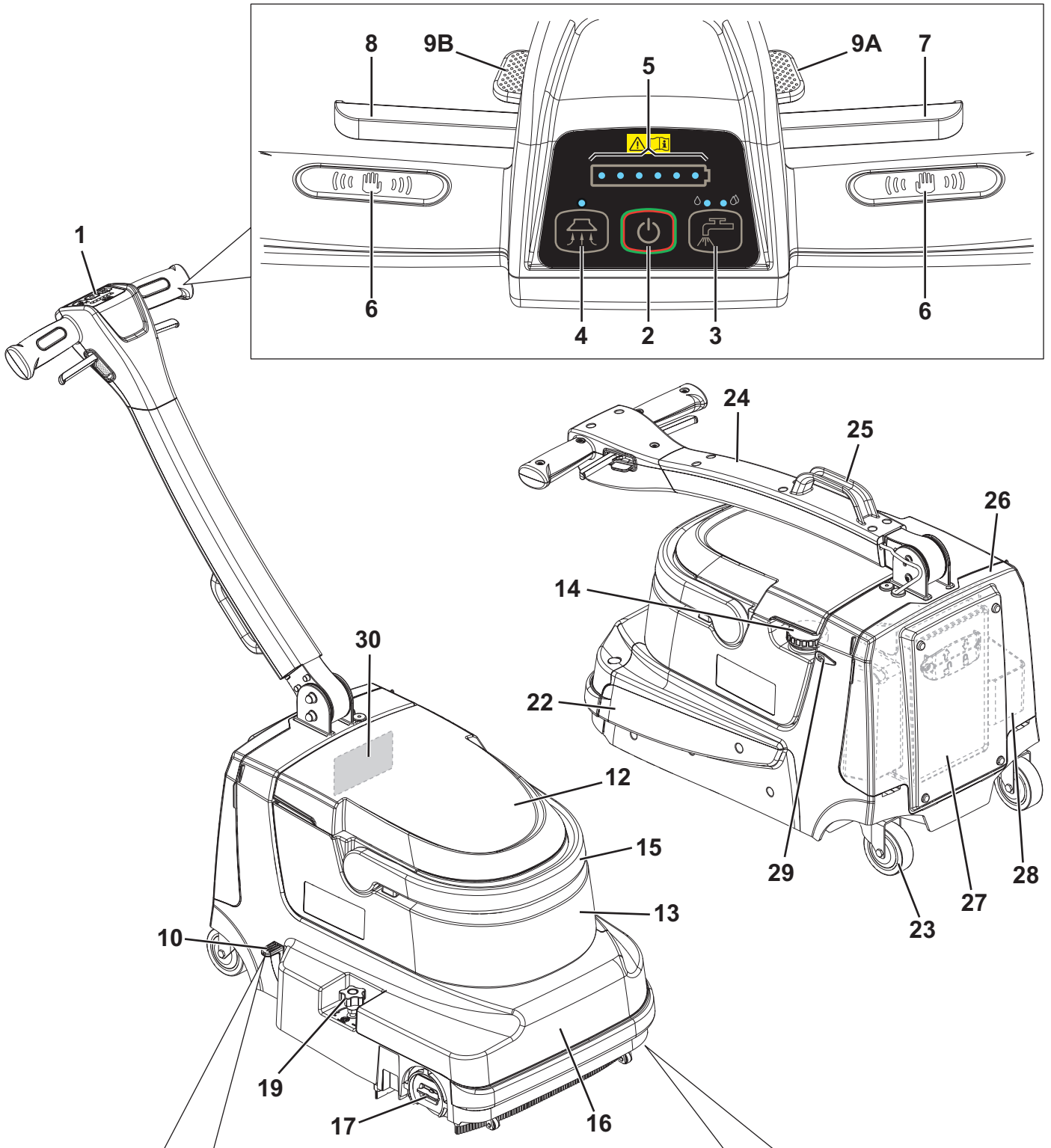
## BESCHRIJVING VAN DE MACHINE

### OPBOUW VAN DE MACHINE

1. Stuur met bedieningspaneel en bedieningselementen
2. Knop voor inschakelen/uitschakelen
3. Knop voor reinigingsmiddel:
  - 1 led aan - voor normaal reinigen met minimale oplossingsstroom
  - 2 leds aan - voor reinigen met maximale oplossingsstroom
  - 2 knipperende leds - tank met reinigingsmiddel leeg
  - Leds uit - reinigingsmiddel niet actief
4. Knop aanzuigsysteem:
  - Led aan - aanzuigsysteem geactiveerd
5. Symbool voor opladen accu
  - 1 ÷ 6 leds aan - percentage acculading
  - 1 led aan - accu bijna leeg (~ 10 min. werktijd)
  - 1 knipperende led - accu leeg (~ 5 min. werktijd)
6. Knoppen met sensoren handpalmen van bediener
7. Hendel voor opheffen voorste trekker
8. Hendel voor afstelling kanteling stuur
9. Toetsen functievergrendeling:
  - A) Voorste trekker opgeheven
  - B) Vrije kanteling stuur
10. Parkeerpedaal:
  - Omlaag - parkeren/verplaatsen
  - Omhoog - wassen/drogen
11. Voorste parkeer-/verplaatsingswielen
12. Afdekking vuilwatertank
13. Houder van tank met reinigingsmiddel en vuilwatertank
14. Vuldop tank met reinigingsmiddel
15. Handgreep voor optillen tankhouder
16. Machinebehuizing/schrobdek
17. Hendel voor los-/aankoppelen borstel
18. Cilindrische borstel
19. Knop voor afstelling bodemdruk borstel
20. Trekkerstangen
21. Verzamelbak grof vuil
22. Vak voor aandrijfriem borstel
23. Achterste zwenkwielen
24. Neergeklapt stuur
25. Transporthandgreep
26. Deksel accu- en electronicavak
27. Accu
28. Houder van acculader
29. Aansluiting voor acculader
30. Plaatje met serienummer / technische gegevens / conformiteitsmarkering



OPBOUW VAN DE MACHINE (vervolg)



P100930

**ACCESSOIRES / OPTIES**

Naast de onderdelen van de standaarduitvoering kan de machine worden uitgerust met de volgende accessoires, op basis van het gebruik van de machine:

- Cilindrische borstel SOFT NYLON BLACK
- Cilindrische borstel MEDIUM NYLON WHITE
- Cilindrische borstel HARD GRIT 120 GREY
- Cilindrische borstel MICROVEZEL
- Kit accu + acculader

Neem voor meer informatie over de hierboven genoemde optionele accessoires contact op met uw leverancier.

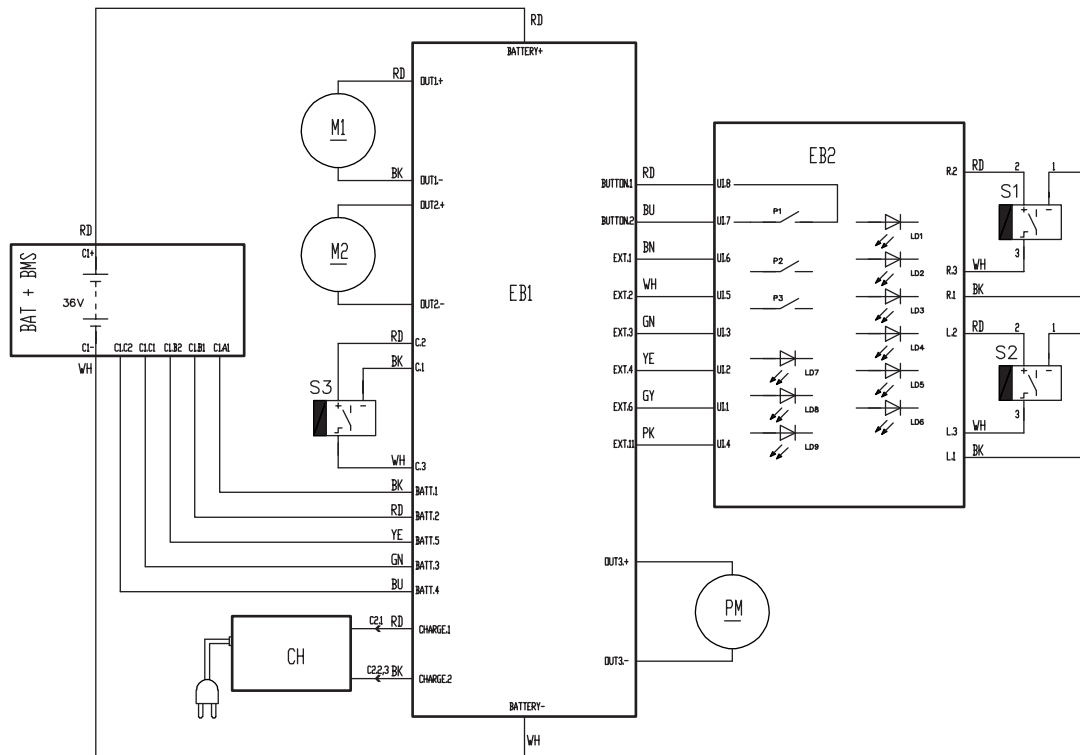
**ELEKTRISCH SCHEMA**

**Legende**

BAT+BMS	Lithiumaccu + Besturingssysteem
C1	Stekker accu
CH	Acculader
EB1	Functiekaart
EB2	Displaykaart
M1	Motor voor de borstel
M2	Aanzuigmotor
PM	Pomp reinigingsmiddel
S1	Knopsensor (rechts)
S2	Knopsensor (links)
S3	Sensor aanwezigheid reinigingsmiddel

**Kleurcodering**

BK	Zwart
BU	Blauw
BN	Bruin
GN	Groen
GY	Grijs
OG	Oranje
PK	Roze
RD	Rood
VT	Paars
WH	Wit
YE	Geel



P100931

**GEBRUIK/WERKING**

**CONTROLE/VOORBEREIDING OP EEN NIEUWE MACHINE**



**LET OP!**

**De elektrische onderdelen van deze machine kunnen ernstig beschadigd raken als de accu niet op de juiste manier wordt gemonteerd. Controleer voordat de accu wordt gemonteerd of deze niet is beschadigd.**

1. Monteer de accu (27), de cilindrische borstel (18) en de trekkerstangen (20) zoals aangegeven op het instructieblad in de verpakking van de machine.
2. Bij het eerste gebruik van de machine, moet een complete oplaadcyclus van de accu worden uitgevoerd (zie de procedure in het hoofdstuk Onderhoud).

## PARKEERPEDAAL



### OPMERKING

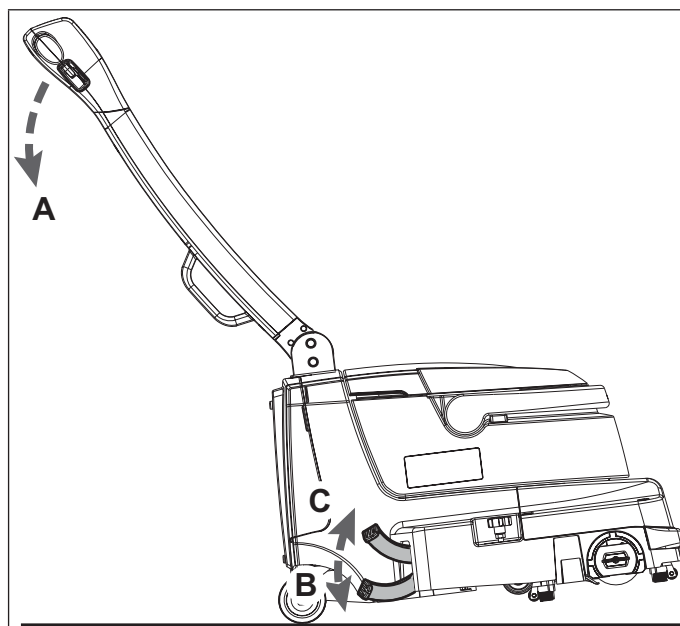
Om de handelingen met het parkeerpedaal (10) te vereenvoudigen, moet de machinebehuizing iets aan de voorkant opgeheven worden door met de handen op het stuur (A, Fig. 1) te drukken.

### Voor parkeren/verplaatsen:

1. Til met behulp van de druk van de handen op het stuur (A), de voorkant van het machinebehuizing iets op en druk vervolgens op het pedaal (B, Fig. 1). In deze toestand maken de voorwielen (11) contact met de vloer en is de de borstel-/trekkgroep opgeheven.

### Voor wassen/drogen:

2. Til met behulp van de druk van de handen op het stuur (A), de voorkant van de machinebehuizing iets op en til vervolgens het pedaal (C) op. In deze toestand zijn de voorwielen (11) teruggetrokken en maakt de borstel-/trekkgroep contact met de vloer.



Afbeelding 1

P100932

## DE TANK MET REINIGINGSMIDDEL VULLEN



### WAARSCHUWING!

Gebruik alleen vloeibare reinigingsmiddelen die weinig schuimen en niet brandbaar zijn; ze moeten geschikt zijn voor de machine.



### LET OP!

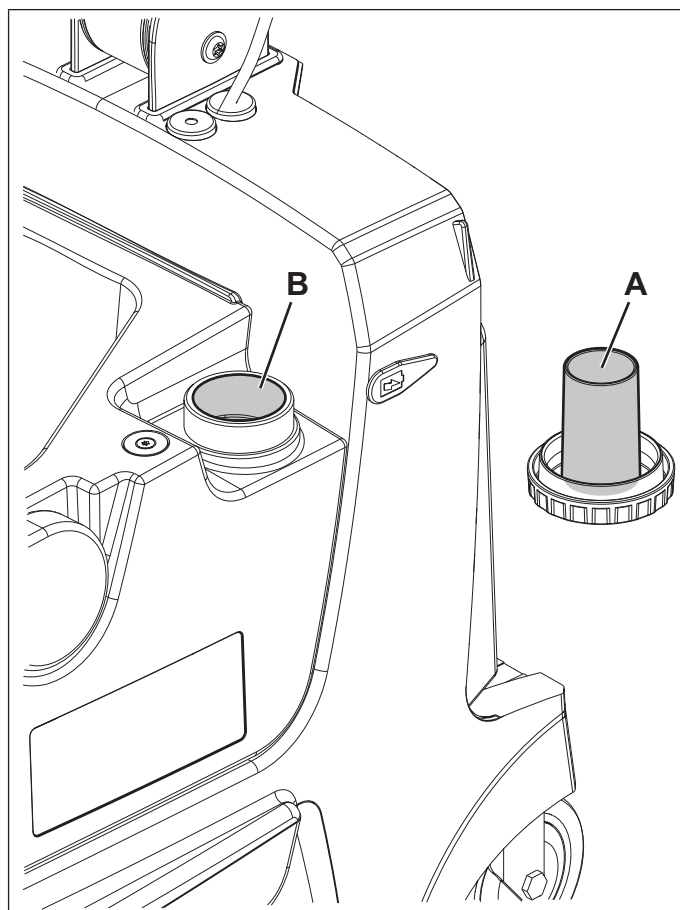
Volg bij gebruik van reinigingsmiddelen voor het reinigen van de vloeren de instructies en waarschuwingen op de etiketten van de flessen. Draag handschoenen en andere geschikte beschermingsmiddelen voordat u reinigingsmiddelen hanteert.

1. Verwijder het deksel van de tank (12).
2. Verwijder de dop (A, Afb. 2) van de tank met reinigingsmiddel (B).
3. Vul de tank met reinigingsmiddel (B) met water maar laat het peil een paar centimeter onder de rand staan. De temperatuur van het water mag niet hoger zijn dan 40 °C.
4. Gebruik het maatbekertje van de dop (A) om het reinigingsmiddel te maken. De inhoud van het maatbekertje is 30 ml, gelijk aan 0,5 % verdunde oplossing in de tank gevuld met water. Houd u aan de verdunningsinstructies op het label van het chemische product dat voor het reinigingsmiddel wordt gebruikt.
5. Breng de dop (A) weer op de tank met reinigingsmiddel aan.
6. Breng het deksel van de tank (12) weer aan.



### OPMERKING

Wanneer de leds (3) van de knop reinigingsmiddel (3) branden, moet u de machine stoppen en de tank met reinigingsmiddel vullen.



Afbeelding 2

P100933

**DE MACHINE STARTEN (REINIGEN/DROGEN)**

1. Druk op de hendel (8) en draai het stuur (1), stel de stand en de kanteling van het stuur naar wens in.
2. Controleer of het parkeerpedaal (10) omlaag staat en ga naar de werkplek door de machine te duwen.
3. Hef het parkeerpedaal (10) op om de borstel-/trekkergroep in contact met de vloer te brengen.
4. Druk op de knop (2) om de machine in te schakelen.
5. Druk op de knop voor het reinigingsmiddel (3) op basis van de uit te voeren werkzaamheden:
  - 1 led aan - voor normaal vuil
  - 2 leds aan - voor intens vuil
6. Manoeuvreer de machine met de handen op de knoppen (6) en begin met het reinigen/drogen van de vloer.



**OPMERKING**

*De knoppen (6) zijn voorzien van een sensor die de borstel en het reinigingsmiddel alleen start als de bediener zijn handen op ten minste één knop houdt.*

7. Schakel indien nodig het aanzuigsysteem uit door op de knop (4, led uit) te drukken; bedien nogmaals om het weer in te schakelen (led aan).
8. Til, om vuil van gemiddelde/grote afmetingen op te nemen, de voorste trekker op door op de hendel (7) te drukken. Om de voorste trekker voortdurend opgeheven te houden, drukt u op de hendel (7) en zet u deze vast met de toets (9A).
9. Indien nodig drukt u op de hendel (8) en zet u hem vast met de toets (9B) om de kanteling van het stuur te gebruiken en vrij te houden.



**OPMERKING**

*Om de functies van de toetsen (9A, 9B) te ontgrendelen en terug te keren met de voorste trekker omlaag of het stuur in vaste positie, drukt u kortstondig op de hendel van de trekker (7) of op de hendel voor het kantelen van het stuur (8).*

10. Bij een vloer met bijzonder hardnekkig vuil, kan de druk van de borstel op de vloer verhoogd worden door de knop (19) linksom te draaien. Draai de knop (19) rechtsom om de druk te verlagen.



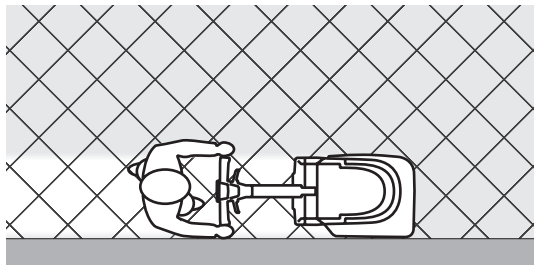
**OPMERKING**

*Nilfisk raadt u aan om met de rechterzijde van de machine langs de muur te gaan om de vloer aan de rand van de muur correct te reinigen/drogen, zoals getoond in afbeelding 3.*



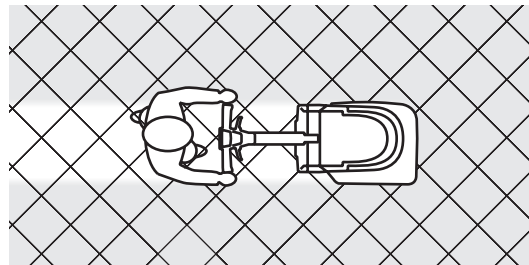
**OPMERKING**

*Ga daar waar mogelijk, om de voegen tussen de tegels beter te drogen, diagonaal ten opzichte van de legrichting van de vloer te werk, zoals getoond in afbeelding 4.*



Afbeelding 3

P100934



Afbeelding 4

P100935



**WAARSCHUWING!**

*Bij overbelasting van de borstelmotor, knipperen de led van het accusymbool (5) tegelijk. Als de overbelasting blijft aanhouden, stopt de borstel. Als u het werk wilt hervatten nadat de borstel is stopgezet vanwege overbelasting, moet u de machine uitschakelen en weer inschakelen met de knop (2).*



**WAARSCHUWING!**

*Voorkom beschadiging van het te behandelen vloeroppervlak door de borstel niet droog te gebruiken en stop, als de machine stilstaat, het draaien van de borstel door de knoppen (6) los te laten.*



**WAARSCHUWING!**

*Gebruik de machine altijd met het reinigingsmiddel; vermijd om de machine langdurig droog zonder reinigingsmiddel te gebruiken.*

## LAADTOESTAND VAN DE ACCU

De laadtoestand van de accu wordt weergegeven door de leds van het accusymbool (5).

Het percentage acculading is afhankelijk van het aantal brandende leds zoals getoond in afbeelding 5.

Wanneer de eerste led links (15 %) knippert, bedraagt de resterende werktijd van de machine enkele minuten (kan variëren afhankelijk van de kenmerken van het uit te voeren werk).

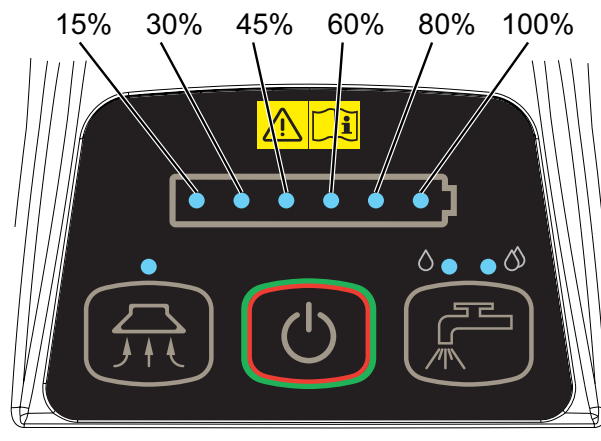
## DE MACHINE STOPPEN

1. Schakel de machine uit door op de knop (2) te drukken.
2. Druk op het parkeerpedaal (10) om de borstel-/trekkgroep op te heffen.



### OPMERKING

*Als de machine ingeschakeld is maar stil staat (zonder de handen op de knoppen), wordt zij automatisch na 2 minuten uitgeschakeld.*



Afbeelding 5

P100936

## DE TANKS LEGEN

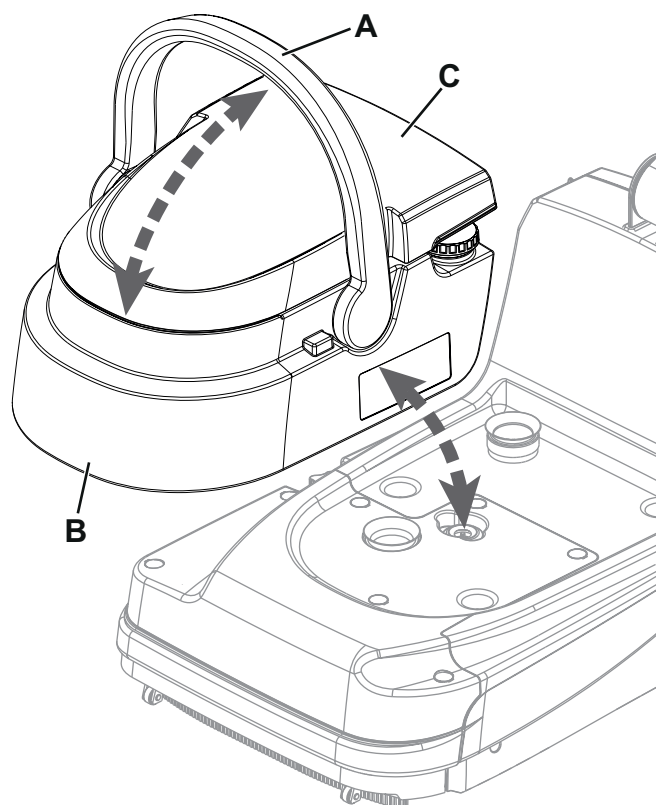
Een automatisch sluitsysteem met vlotter zorgt ervoor dat het aanzuigsysteem niet meer werkt als de vuilwatertank vol is. Wanneer het aanzuigsysteem wordt gestopt, merkt u dit doordat het geluidsniveau van de motor van het aanzuigsysteem toeneemt en doordat de vloer niet meer wordt gedroogd. Als de vuilwatertank vol is, kunt u de tank als volgt legen.

### De vuilwatertank legen

1. Schakel de machine uit en druk op het parkeerpedaal.
2. Breng de machine naar de aangewezen 'verzamelzone'.
3. Draai en pak de handgreep (A, Afb. 6) vast om de tankhouder (B) van machine op te tillen.
4. Verwijder het deksel (C) en ledig de vuilwatertank. Spoel de tank met schoon water.

### Tank met reinigingsmiddel legen

5. Voer de voorgaande punten 1 tot en met 4 uit.
6. Draai de dop (14) los en leeg de tank met reinigingsmiddel. Spoel hierna de tank met schoon water.
7. Breng de tankhouder (13) weer in de machine (16) in, draai de handgreep (A9) naar de horizontale stand en breng het tankdeksel (C) weer aan.



Afbeelding 6

P100937

## DE MACHINE TRANSPORTEREN/PARKEREN

1. Stop de machine en schakel haar uit; druk vervolgens op het parkeerpedaal (10).
2. Duw de machine nu op deze manier naar de zone die is bedoeld voor het parkeren.
3. Om de machine met de hand op te tillen, kan indien nodig het stuur worden neergeklapt. Pak vervolgens de handgreep (25) beet en verplaats de machine naar de parkeerzone.

### NA GEBRUIK VAN DE MACHINE

Als u klaar bent, moet u de volgende handelingen uitvoeren voordat u machine achterlaat:

1. Stop de machine en schakel haar uit; hef vervolgens de borstel-/trekkgroep met het pedaal (10) op.
2. Leeg de tanks (13).
3. Parkeer de machine zoals getoond in afbeelding 7; druk op de hendel (8) om het stuur (1) omlaag te brengen.
4. Verwijder de borstel en de trekkers zoals in de betreffende paragrafen in het hoofdstuk Onderhoud wordt uitgelegd.
5. Laad de accu en voer het geplande dagelijkse onderhoud uit (zie het hoofdstuk Onderhoud).
6. Zet de machine op een schone, droge plek.

### LANGE PERIODE VAN STILSTAND

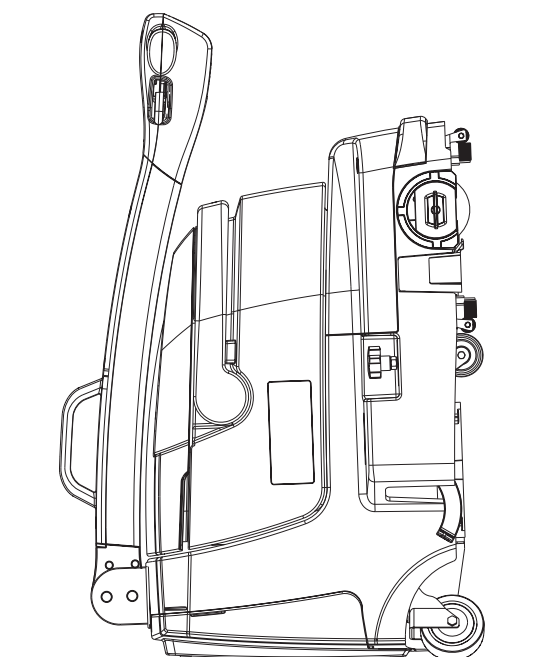
Als de machine langer dan 30 dagen niet wordt gebruikt, is het raadzaam de volgende handelingen uit te voeren:

1. Voer de handelingen uit het deel Na gebruik van de machine uit.
2. Verwijder de accu (27) uit de machine zoals beschreven in de volgende paragraaf.

### DE ACCU DEMONTEREN

Om de accu uit de machine te demonteren:

1. Verwijder het deksel (26).
2. Pak het handvat van de accu (27) beet, trek omhoog en verwijder de accu uit de machine.



Afbeelding 7

P100938

## ONDERHOUD

De levensduur van de machine en de optimale veilige werking ervan worden geholpen door nauwkeurig en regelmatig onderhoud. Hieronder staat het verkorte schema voor regelmatig onderhoud. De aangegeven intervallen kunnen variëren op basis van de omstandigheden waarbij de machine wordt gebruikt.



**LET OP!**

**De handelingen moeten worden uitgevoerd op een uitgeschakelde machine met losgekoppelde accu. Lees altijd alle instructies in het hoofdstuk Veiligheid.**

Alle regelmatige of buitengewone onderhoudswerkzaamheden moeten worden uitgevoerd door bevoegd personeel of bij een bevoegd servicecentrum.

In deze handleiding staan na het normale onderhoudsschema alleen de eenvoudigste en meest voorkomende onderhoudsprocedures.

De procedures voor de onderhoudswerkzaamheden die niet in het vastgelegde onderhoudsschema staan, vindt u in de servicehandleiding, die bij de verschillende servicecentra ligt.

### ONDERHOUDSSCHEMA

Procedure	Dagelijks, na gebruik van de machine	Wekelijks	Maandelijks
De accu opladen			
Reiniging van de trekkerstangen			
Reiniging van de borstel			
Reiniging van de borstelruimte en het vuilverzamelrooster			
Spoelen van de tank met reinigingsmiddel en de vuilwatertank			
Reiniging van de aanzuigleiding			
Reiniging van de doseerders van reinigingsmiddel			
Controle van de trekkerrubbers			
Reiniging filter reinigingsmiddel			
Reiniging van het luchtfilter en de pakkingen			
Vervanging van de trekkerstangen			

## DE ACCU OPLADEN



### WAARSCHUWING!

*Laad de accu op wanneer slechts één led van het accusymbool (5) blijft branden.*

*Als de accu leeg zijn, zorg dan dat deze niet te lang blijft, omdat de levensduur van de accu anders minder wordt. Controleer minstens een keer per week of de accu voldoende is opgeladen.*

1. Breng de machine naar de zone bestemd voor het opladen van de accu.
2. Controleer of de machine is uitgeschakeld.
3. Sluit de stekker van de acculader op de aansluiting (29) van de machine aan en de stekker van de kabel op het stroomnet aan (de spanning en de frequentie van het stroomnet moeten overeenkomen met de waarden van de acculader, vermeld op zijn typeplaatje).



### OPMERKING

*Als de acculader op het stroomnet is aangesloten, worden alle functies van de machine automatisch uitgeschakeld.*

Tijdens het opladen blijft een van de 6 leds van het accusymbool (5) vast branden om het percentage oplading aan te geven, terwijl de leds (links van de vast brandende led) knipperen.

4. Wanneer het zesde led van het accusymbool (5) vast blijft branden zonder dat andere leds knipperen, is de oplaadcyclus van de accu voltooid.
5. Maak de acculader van het stroomnet en van de aansluiting (29) op de machine los.
6. Open het deksel van het accuvak (26) en plaats de acculader in zijn houder (28).
7. Sluit het accudeksel (26).

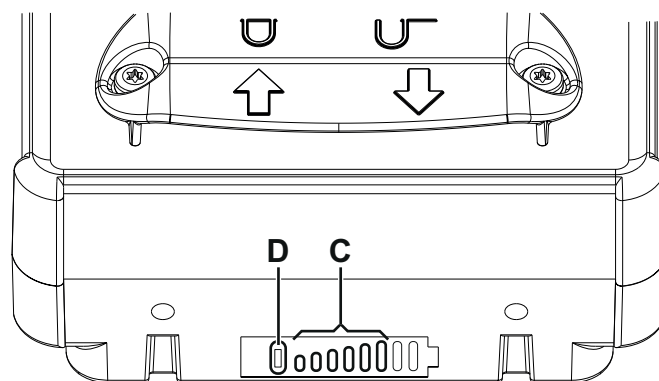
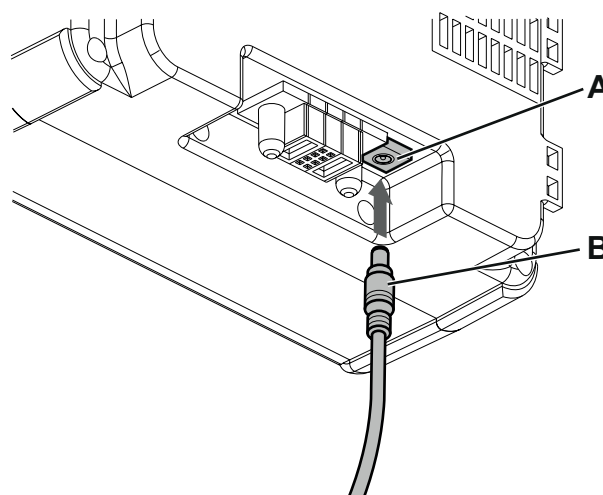
## OPLADEN VAN DE UIT DE MACHINE VERWIJDERDE ACCU

1. Verwijder de accu (27) uit de machine zoals beschreven in de paragraaf De accu demonteren.
2. Breng de accu naar de zone bestemd voor het opladen.
3. Sluit de stekker van de acculader (B) op de aansluiting (A. Fig. 8) van de accu aan en de stekker van de kabel op het stroomnet aan (de spanning en de frequentie van het stroomnet moeten overeenkomen met de waarden van de acculader, vermeld op zijn typeplaatje).
4. Tijdens het opladen blijft een van de 6 groene leds (C) vast branden om het percentage oplading aan te geven, terwijl de leds (links van de vast brandende led) knipperen.
5. Wanneer het zesde led (C) vast blijft branden zonder dat andere leds knipperen, is de oplaadcyclus van de accu voltooid.
6. Maak de acculader van het stroomnet en van de accu los.



### OPMERKING

*Wanneer de accu niet op de acculader aangesloten is, kan de laadtoestand gecontroleerd worden door kortstondig op de knop (D) te drukken. Het aantal brandende groene leds (C) is evenredig met het laadpercentage van de accu.*



Afbeelding 8

P100939

## REINIGING VAN DE TREKKERSTANGEN



### WAARSCHUWING!

*Wij raden u aan werkhandschoenen te dragen als u de trekkerstangen en de borstel reinigt omdat er vuil aan kan blijven hangen.*



### OPMERKING

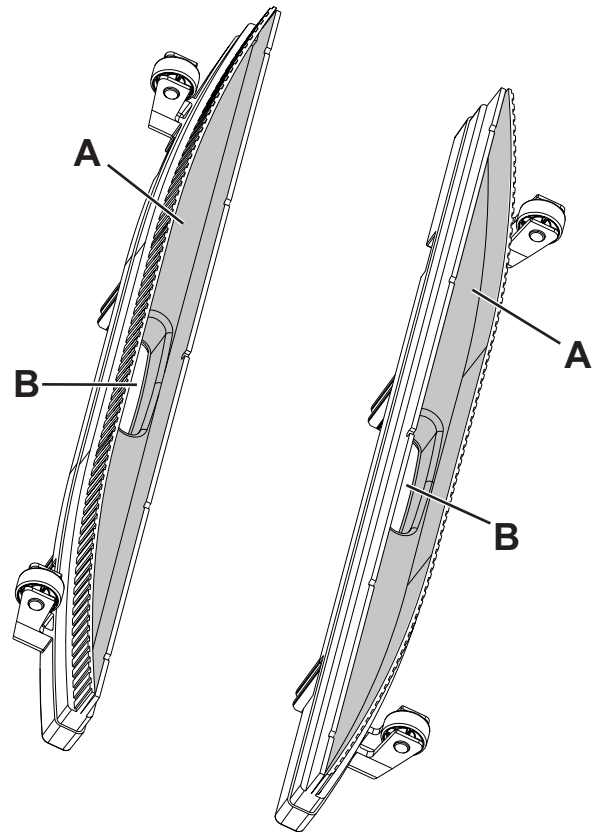
*Voor een goede reiniging moeten de trekkerstangen schoon en de rubbers in goede staat zijn.*



### WAARSCHUWING!

*De trekkerstangen zijn aan de machine bevestigd met een veersysteem, waardoor ze eenvoudig kunnen worden verwijderd.*

1. Controleer of de machine is uitgeschakeld.
2. Verwijder de tankhouder (13) uit de machine met de handgreep (15).
3. Til de machine op voor toegang tot het onderste deel van het schrobdek (16).
4. Demonteer de trekkerstangen (20) door deze naar buiten te trekken.
5. Reinig en spoel de trekkerstangen. Reinig met name de geleidingsruimten (A, Afb. 9) en de aanzuigopening (B). Controleer of de rubbers heel zijn en geen sneden of scheuren vertonen, vervang anders de trekkerstangen.
6. Verwijder zorgvuldig eventueel vuil uit de vuilwaterleidingen (G, Afb. 10) alvorens de trekkerstangen te monteren.
7. Monteer de trekkerstangen (20) als alles is teruggeplaatst.

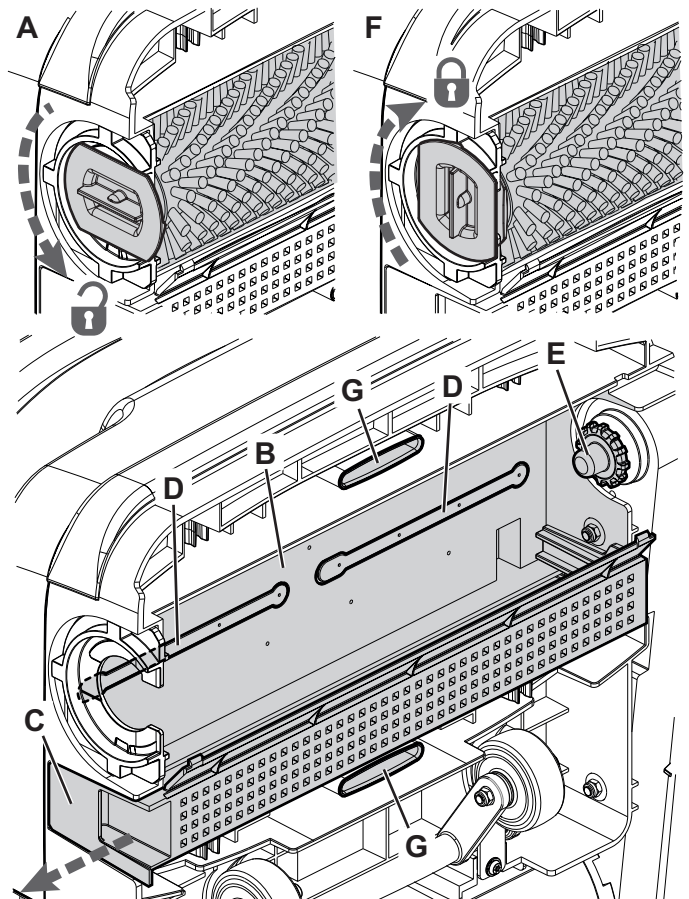


Afbeelding 9

P100940

## REINIGING VAN DE BORSTEL EN DE BORSTELRUIMTE

1. Draai de hendel linksom (A, Afb. 10) en verwijder de borstel.
2. Reinig en spoel de cilindrische borstel (18) met water en reinigingsmiddel.
3. Controleer of de haren van de borstel efficiënt zijn en niet overmatig versleten. Anders moet de borstel worden vervangen.
4. Reinig de borstelruimte (B) zorgvuldig.
5. Verwijder de vuilopvangbak (C), reinig en spoel deze met schoon water en breng hem weer in zijn zitting aan.
6. Demonteer de doseerders van het reinigingsmiddel (D) en reinig deze met water en wasmiddel. Spoel ze af en monteer ze weer.
7. Monteer de cilindrische borstel (18) op de sleppen (E) en zet deze vast door de hendel rechtsom (F) te draaien.



Afbeelding 10

P100941



## REINIGING VAN DE VUILWATERTANK EN HET DEKSEL

1. Til de tankhouder (13) uit de machine met de handgreep (15).
2. Verwijder het deksel (A. Afb. 11) en was dit met water en wasmiddel.
3. Demonteer het aanzuigrooster (B) met de vlotter en reinig beide zorgvuldig.
4. Demonteer indien nodig de behuizing (C), reinig deze zorgvuldig en plaats hem terug.
5. Controleer of de pakking (D) van de afdekking van de vuilwatertank heel is.

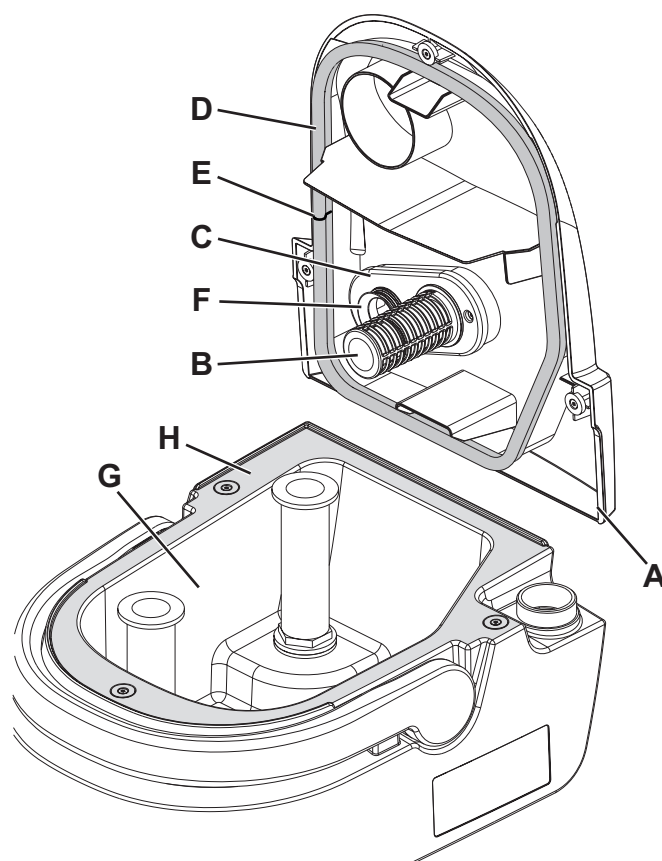


### OPMERKING

*De pakking (D) zorgt ervoor dat voldoende onderdruk in de tank wordt opgebouwd. Die is nodig om het vuile water aan te zuigen.*

Vervang waar nodig de pakking (D) door deze uit zijn zitting op het deksel te verwijderen. Bij montage van de nieuwe pakking, plaatst u de voeg (E) in de zone getoond op de afbeelding.

6. Controleer of de pakking (F) van het luchtkanaal in perfecte toestand verkeert. Vervang waar nodig de pakking.
7. Was en reinig de tankruimte (G) met water en wasmiddel, en spoel daarna grondig na.
8. Controleer of ook de volledige steunomtrek (H) van de pakking (D) schoon is en geschikt is voor de afdichting van de pakking zelf.
9. Monteer de verwijderde onderdelen.
10. Spoel waar nodig de tank met reinigingsmiddel met schoon water.



Afbeelding 11

P100942

## REINIGING VAN HET REINIGINGSMIDDELFILTER, HET LUCHTFILTER, DE PAKKINGEN EN DE VUILWATERLEIDING

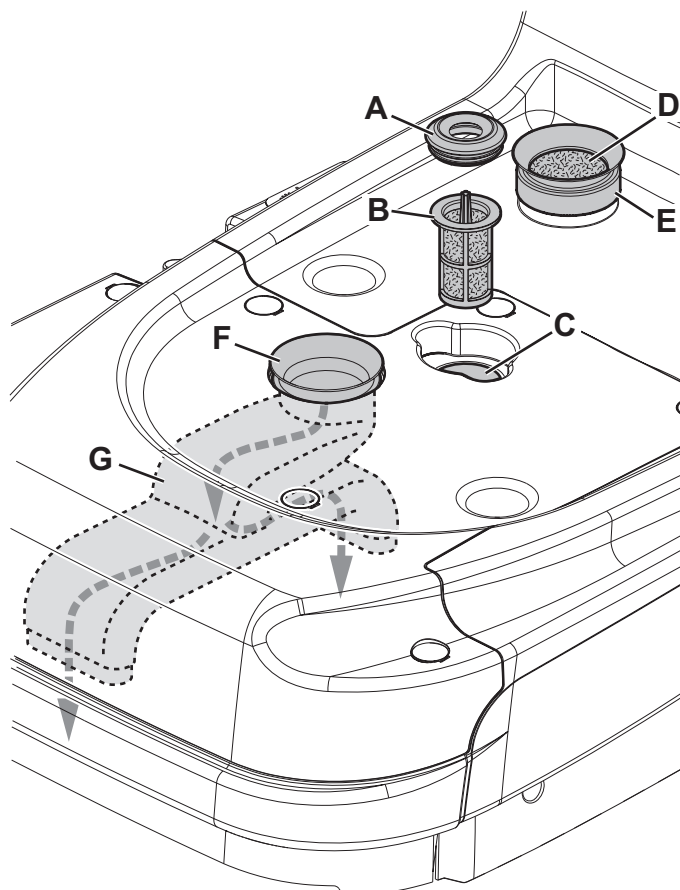
1. Verwijder de tankhouder (13) uit de machine met de handgreep (15).
2. Demonteer de rubberen pakking (12) en verwijder het filterrooster (B).
3. Reinig ze en monteer ze weer in hun zitting (C).
4. Verwijder het luchtfilter (D) en reinig het.
5. Monteer het filter weer in de zitting van de pakking (E).



### OPMERKING

*De pakkingen (E) en (F) zorgen ervoor dat in het systeem voldoende onderdruk wordt opgebouwd die nodig is om het vuile water aan te zuigen.*

6. Controleer en reinig de pakking (E) van de motor van het aanzuigstelsel.
7. Controleer en reinig de pakking (F) van de vuilwaterleiding.
8. Spoel de binnenkant van de leiding (G) met stromend water.



Afbeelding 12

P100943

## STORINGEN LOKALISEREN

Probleem	Waarschijnlijke oorzaak	Herstelactie
De motoren starten niet; er brandt geen enkele lampje.	Accu helemaal leeg.	Laad de accu op. Vervang de accu.
	Knop defect.	Vervang toetsenbord. (*)
	Sensoren van knoppen kapot.	Vervang de sensoren van de knoppen. (*)
Tijdens het werk knipperen de leds van de accu	Overbelasting borstelmotor.	Verlaag de bodemdruk van de borstel.
	Aanwezigheid van materiaal (vastgedraaid draad, etc.) waardoor de borstel niet goed draait.	Reinig de borstelnaaf.
Tijdens het werk trilt de machine en maakt zij geluid.	Vervormde borstelharen.	Was de borstel met warm water om de haren te herstellen.
		Voorkom dat de machine zonder de transport-/parkeerwielen geparkeerd wordt.
Er wordt onvoldoende vuil water aangezogen.	Vuilwatertank vol.	Leeg de tank.
	Trekkerstangen vuil of rubbers versleten/beschadigd.	Reinig en controleer de trekkerstangen.
	Vuile vuilwaterleiding.	Reinig de leiding met schoon water.
	Luchtfilter vuil.	Reinig het filter.
Er is onvoldoende toevoer van reinigingsmiddel naar de borstel. De leds van de knop reinigingsmiddel knipperen.	Doseerders reinigingsmiddel verstopt.	Reinig de doseereenheden voor het reinigingsmiddel.
	Tank met reinigingsmiddel is leeg.	Vul de tank.
	Filter voor reinigingsmiddel vuil.	Reinig het filter.
	Storing waterpomp.	Vervang de pomp. (*)
De trekkers zorgen voor strepen op de vloer.	Er zitten afvaldeeltjes onder de rubbers van de trekkers.	Verwijder het vuil.
	De rubbers van de trekkers zijn versleten, gespleten of gescheurd.	Vervang de rubbers.
	Verzamelbak grof vuil is vol.	Ledig de bak.

(\*) Onderhoud uit te voeren door een bevoegd servicecentrum van Nilfisk.

Neem voor meer informatie contact op met de servicecentra van Nilfisk. Zij beschikken over de servicehandleiding.

## VERWIJDERING

Als de machine wordt afgedankt, moet hij naar een bevoegd verwijderingbedrijf worden gebracht.

Voordat de machine wordt afgedankt, moeten de volgende materialen worden verwijderd en gescheiden en vervolgens volgens de geldende milieunormen naar de betreffende afvalverwerkingsbedrijven worden gebracht:

- Cilindrische borstels
- Kunststof slangen en onderdelen
- Elektrische en elektronische onderdelen (\*)

(\*) Raadpleeg met name voor het afdanken van elektrische en elektronische onderdelen uw plaatselijke Nilfisk-kantoor.

### Samenstelling van het materiaal van de machine en recycling

Type	% recyclebaar	% gewicht van de SC250, Scrubtec 334
Aluminium	100 %	13 %
Elektromotoren - diversen	29 %	28 %
Ferromaterialen	100 %	6 %
Kabels	80 %	5 %
Vloeistoffen	100 %	0 %
Kunststof - niet recyclebaar	0 %	1 %
Kunststof - recyclebaar	100 %	36 %
Polyethyleen	92 %	9 %
Rubber	20 %	3 %



